



Der Spezialist für Befestigungstechnik

UNSER SORTIMENT SOLARMONTAGESYSTEME

STEILDACH

TRAPEZBLECH

FLACHDACH

ZUBEHÖR

MONTAGEANLEITUNGEN

www.eurotec.team



INHALTSVERZEICHNIS

EINLEITUNG	4
ÜBERSICHT DER MÖGLICHEN KOMBINATIONEN	5
BEFESTIGUNGSSYSTEME FÜR STEILDÄCHER	6 – 29
BEFESTIGUNGSMITTEL FÜR DACHHAKEN	30 – 35
BEFESTIGUNGSSYSTEME FÜR TRAPEZBLECHE	36 – 51
BEFESTIGUNGSSYSTEME FÜR FLACHDÄCHER	52 – 67
ZUBEHÖR FÜR DIE SOLARSYSTEME	68 – 79
STICHWORTVERZEICHNIS	80

DIE BEFESTIGUNGSLÖSUNG FÜR SOLARMODULE

Die Gewinnung von **Strom aus erneuerbaren Energien** lässt das gesellschaftliche Bewusstsein in dieser Hinsicht immer größer werden.

So erfreut sich die **Solartechnik** in heutiger Zeit wachsender Beliebtheit. Angesichts der **Montage von Solaranlagen** wird unbedingt ausgewähltes Befestigungsmaterial erfordert, welches je nach Anspruch und lokalen Gegebenheiten variieren kann. Eurotec stellt seinen Kunden die wichtigsten Komponenten bereit, um die Installation von Solarmodulen unkompliziert und **zeitsparend umsetzen** zu können.

Egal, ob **Steildach, Flachdach oder Trapezblechdach** – je nach Montageart liefert Eurotec für jede Dachform das **passende Befestigungssystem**. Dieses kann je nach Anwendungsfall individuell und genauso angepasst werden, um eine sichere und dauerhafte Montage zu gewährleisten.

Im Produktsortiment sind neben unterschiedlichen Formen von **Montageprofilen**, welche die Grundlage für jede Solarmodulbefestigung bilden, auch die passenden **Dachhaken, Modulklemmen und alle notwendigen Befestigungsmittel** enthalten. Auch einstellbare Aufständering für Solarmodule auf Flachdächern werden den Kunden geboten.



MÖGLICHE KOMBINATIONEN

	Montageprofil Steildach	Montageprofil Steildach SLIM	Montageprofil Trapezblech	Montageprofil Trap. EASY	Kurzschiene Trapezblech	Montageprofil Flachdach
Dachhaken FLEX	X					
Dachhaken FLEX SLIM		X				
Dachhaken BASIC	X					
Dachhaken HEAVY	X					
Dachhaken Biberschwanz	X					
Dachhaken Schiefer	X					
U-Verbinder, Aluminium	X					
L-Verbinder SLIM		X				
Hammerkopfschrauben M8 & M10	X	X	X			
Modulklemmen + Zylinderkopfschrauben + Nutensteine	X	X	X	X	X	
Modulklemmen FASTFIX	X	X	X	X		
Modulklemmen Kurzschiene					X	
Solarstockschraube A2 inkl. Adapterblech	X					
L-Adapter für Solarstockschraube		X				
Stehfalzklemme	X					
Kreuzverbinder-Set	X		X			
Bighty Bi-Metall Dünnschraube			X	X	X	
Lastverteilerplatte						X
Eckverbinder						X
T-Verbinder						X
Gelenk Vorne						X
Gelenk Hinten						X
Ballastwanne						X
Windschutz						X
Potentialausgleichscheibe	X	X	X	X	X	
Erdungsklemme	X	X	X	X	X	

 WEITERE INFORMATIONEN HIER: 
 WWW.EUROTEC.TEAM/SOLAR 

BEFESTIGUNGSSYSTEME FÜR STEILDÄCHER





BEFESTIGUNGSSYSTEM

für Steildächer

Das Eurotec Befestigungssystem für Steildächer ist eine Komplettlösung für die Installation von Solarmodulen auf dem Steildach. Die Eurotec Dachhaken sind einfach zu installieren und sparen Zeit sowie Arbeitskosten.

Im Nachfolgenden wird erklärt, wie Solarmodule mithilfe des Befestigungssystems für Steildächer in wenigen Schritten auf dem Dach befestigt werden.

WAS BENÖTIGT WIRD:

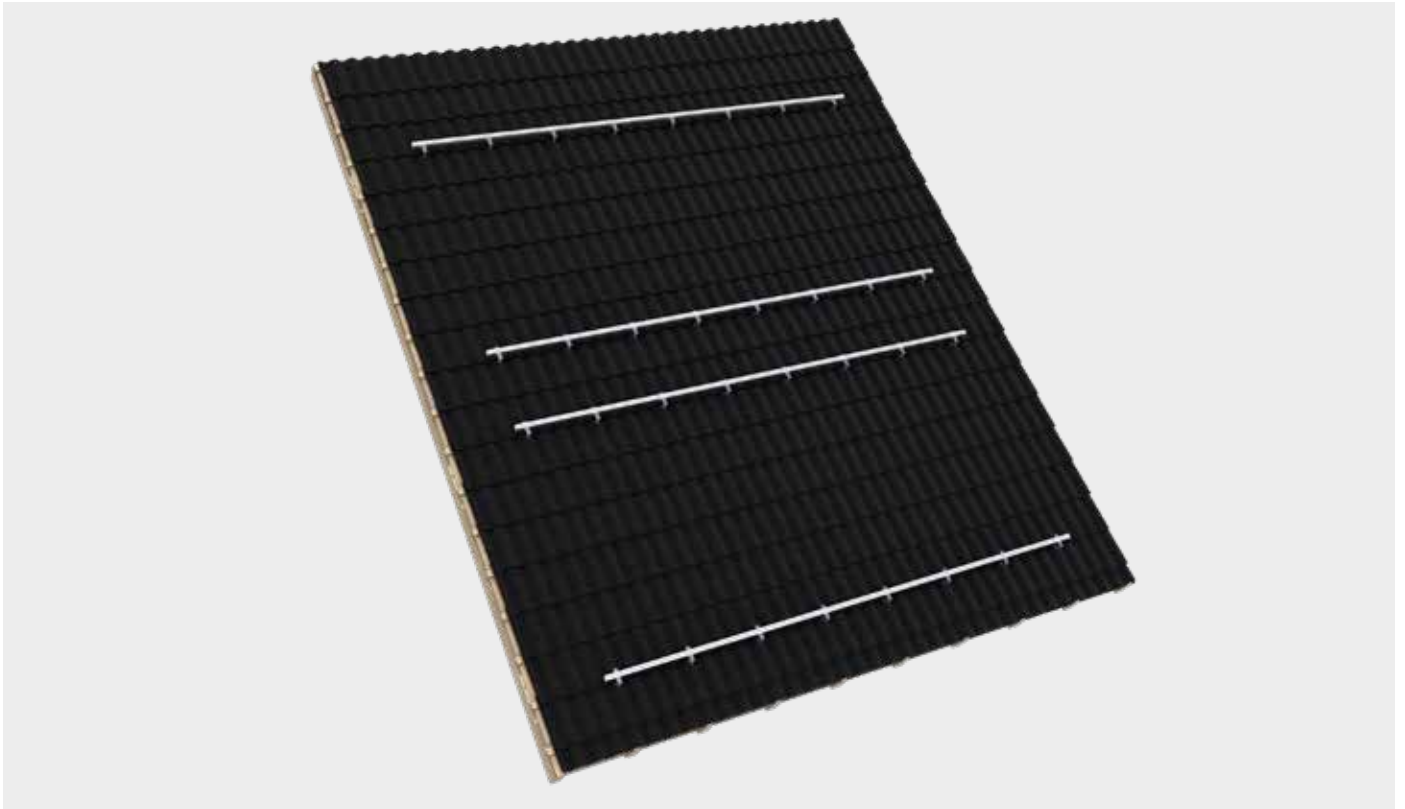
- Dachhaken
- Schrauben: Paneltwistec oder Topduo
- Montageprofil Steildach
- Hammerkopfschraube
- Sperrzahnmutter
- Modulklemmen
- Endkappen



MONTAGEBEISPIEL



SCHRITT 1: Im ersten Schritt wird der Dachhaken je nach Dachaufbau mit den Schrauben Topduo oder Paneltwistec an die Konterlatte geschraubt.



SCHRITT 2: Die Dachpfannen werden wieder geschlossen und die Montageprofile mit den Hammerkopfschrauben sowie den Sperrzahnmuttern an den Haken befestigt.



SCHRITT 3: Im letzten Schritt werden die Solarpaneele auf die Eurotec Montageprofile gesetzt und mit den Modulclipsen befestigt.

DACHHAKEN FLEX

3-fach verstellbar, Edelstahl A2

Der Dachhaken FLEX dient zur Montage von Solarpaneelen in Kombination mit den Montageprofilen Steildach. Das Produkt ist aufgrund der Langlochung höhenverstellbar und bietet seitlich 3 Verstellmöglichkeiten, um unebene Dächer auszugleichen. Für die Befestigung des Montageprofils auf den Dachhaken eignen sich die Eurotec Hammerkopfschrauben in Verbindung mit den Sperrzahnmuttern.

Dachhaken FLEX



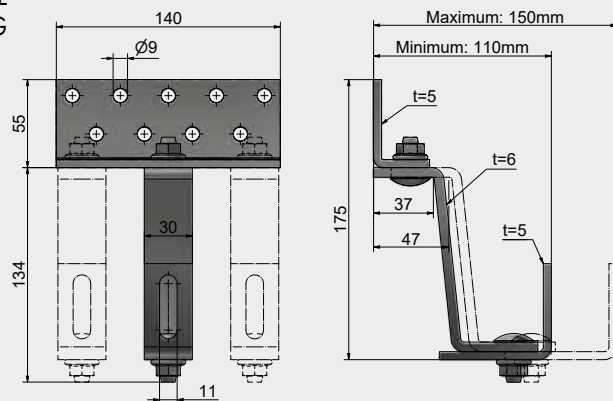
Art.-Nr.	Fußplatte		Haken		Aufbauhöhe [mm]	Langloch [mm] ^d	VPE
	Abmessung [mm] ^{a)}	Material	Abmessung [mm] ^{b)}	Material			
S0L945517	140 x 55 x 5	1.4301	30 x 6; 30 x 6	1.4301	110 - 150	Ø 11 x 40	30

a) Länge x Breite x Blechdicke; b) Breite x Blechdicke (Blechdicke oberer Haken= 6 mm; unterer Haken= 6 mm); c) Bohrweite x Lochlänge

VORTEILE / EIGENSCHAFTEN

- 2-fach höhenverstellbarer Dachhaken mit Verstellbereich von 110 bis 150 mm
- Seitlich verstellbar mit 3 Verstellmöglichkeiten
- Sicherung der Höheneinstellung durch DIN 603 Schlossschraube M10 A2-70 und DIN 6923 Sperrzahnmutter M10 A2-70
- Nichtrostender Stahl nach allgemeiner bauaufsichtlicher Zulassung Z-30.3-6

TECHNISCHE ZEICHNUNG



ANWENDUNGSBILD



Dachhaken FLEX an der Konterlatte montiert, durch die ausgeklinkte Dachpfanne geführt und mit montiertem Montageprofil Steildach.

MENGENERMITTLUNG – DACHHAKEN FLEX

BEMESSUNGSBEISPIEL: OHNE SCHNEEFANGVORRICHTUNG

Anzahl Dachhaken FLEX/m ²															
Höhe ü NN [m] für Schneelastzone:					Schneelast s _k [*] kN/m ²	Dach- / Modulneigung									
1	1a	2	2a	3		20°	25°	30°	35°	40°	45°	50°	55°	60°	
≤ 444	–	–	–	–	0,65	2,93	3,07	3,18	2,79	2,40	2,03	1,70	1,41	1,18	
488	–	–	–	–	0,75	3,24	3,38	3,49	3,03	2,58	2,16	1,78	1,45	1,18	
528	≤ 458	≤ 337	–	–	0,85	3,55	3,70	3,79	3,28	2,77	2,29	1,85	1,48	1,18	
566	492	364	–	–	0,95	3,87	4,01	4,09	3,52	2,95	2,41	1,93	1,51	1,18	
603	524	390	–	–	1,05	4,18	4,32	4,40	3,76	3,13	2,54	2,00	1,55	1,18	
637	555	415	≤ 356	≤ 314	1,15	4,49	4,63	4,70	4,00	3,31	2,66	2,08	1,58	1,18	
670	585	438	377	334	1,25	4,81	4,94	5,00	4,24	3,50	2,79	2,15	1,61	1,18	
702	613	461	397	352	1,35	5,12	5,25	5,31	4,49	3,68	2,91	2,23	1,65	1,18	
733	640	483	417	370	1,45	5,44	5,56	5,61	4,73	3,86	3,04	2,30	1,68	1,18	

*s_k = charakteristischer Wert der Schneelast auf dem Boden nach DIN 1055-5:2005

BEMESSUNGSBEISPIEL: MIT SCHNEEFANGVORRICHTUNG

Anzahl Dachhaken FLEX/m ²															
Höhe ü NN [m] für Schneelastzone:					Schneelast s _k [*] kN/m ²	Dach- / Modulneigung									
1	1a	2	2a	3		20°	25°	30°	35°	40°	45°	50°	55°	60°	
≤ 444	–	–	–	–	0,65	2,93	3,07	3,18	3,11	2,99	2,85	2,68	2,49	2,28	
488	–	–	–	–	0,75	3,24	3,38	3,49	3,40	3,27	3,10	2,91	2,69	2,45	
528	≤ 458	≤ 337	–	–	0,85	3,55	3,70	3,79	3,69	3,54	3,35	3,13	2,88	2,61	
566	492	364	–	–	0,95	3,87	4,01	4,09	3,98	3,81	3,61	3,36	3,08	2,78	
603	524	390	–	–	1,05	4,18	4,32	4,40	4,27	4,09	3,86	3,59	3,28	2,95	
637	555	415	≤ 356	≤ 314	1,15	4,49	4,63	4,70	4,56	4,36	4,11	3,81	3,48	3,12	
670	585	438	377	334	1,25	4,81	4,94	5,00	4,85	4,63	4,36	4,04	3,68	3,29	
702	613	461	397	352	1,35	5,12	5,25	5,31	5,14	4,91	4,61	4,26	3,88	3,46	
733	640	483	417	370	1,45	5,44	5,56	5,61	5,43	5,18	4,86	4,49	4,07	3,62	

*s_k = charakteristischer Wert der Schneelast auf dem Boden nach DIN 1055-5:2005

Umrechnungsbeispiel Dachhaken/m² → max. Dachhakenabstand entlang Sparrenachse = 1 : (2,03 x 0,7) = 0,70 m

Mit 2,03 = Anzahl Dachhaken/m²; 0,7 = Sparrenabstand in m. Umrechnungsbeispiel gilt unter Einbeziehung jedes Sparrens als Befestigungspunkt für die Dachhaken. Bemessung nach DIN 1055-4:2005, EC 1-4 und DIN 1055-5:2005. Alle aufgeführten Werte sind in Abhängigkeit von den gemachten Annahmen zu betrachten. Sie stellen somit Bemessungsbeispiele dar und gelten vorbehaltlich Satz- bzw. Druckfehlern.

WEITERE ANNAHMEN:

Satteldach; Firsthöhe max. 18 m; Windlastzone 1; Sogbeiwert unabhängig von Dachneigung c_{pe}, H, I = -1,3; Druckbeiwert in Abhängigkeit von der Dachneigung unter Berücksichtigung des ungünstigsten Wertes (F, G, H); Eigenlast PV-Modul 0,15 kN/m². Dachhaken nicht auf Dacheindeckung abgestützt. Montageprofil Steildach 40/40. Lasteinleitung durch das Montageprofil mittig im oberen Anschlussbereich des Dachhakens. Max. Spannweite des Montageprofils 1,40 m.

DACHHAKEN FLEX SLIM

stufenlos verstellbar, Aluminium

Der Dachhaken FLEX SLIM dient zur Montage von Solarpaneelen in Kombination mit dem Montageprofil Steildach SLIM auf Steildächern. Durch das Langloch lässt sich die Aufbauhöhe variieren, um sich so den Dachpfannen und der Traglattung anpassen zu können. Die stufenlose, seitliche Verstellmöglichkeit bietet die Flexibilität, den Haken bequem an der Konterlattung auszurichten und zu verschrauben. Durch das Langloch an der Fußplatte lässt sich die Aufbauhöhe noch zusätzlich vergrößern. Für die Befestigung des Montageprofils an den Dachhaken empfiehlt sich die Eurotec Hammerkopfschraube und Sperrzahnmutter.

Dachhaken FLEX SLIM



Art.-Nr.	Fußplatte		Haken		Aufbauhöhe [mm]	Langloch [mm] ^{d)}	VPE
	Abmessung [mm] ^{a)}	Material	Abmessung [mm] ^{b)}	Material			

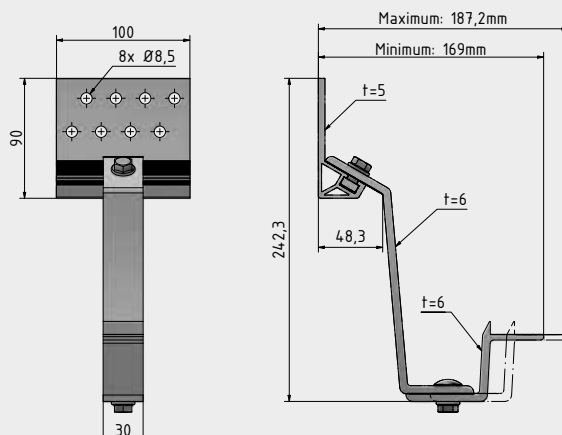
S0L100671 100 x 90 x 36 Aluminium 30 x 6 Aluminium 169-187 Ø 8,5 x 20 16

a) Länge x Breite x Blechdicke; b) Breite x Blechdicke; c) Bohrweite x Lochlänge

VORTEILE / EIGENSCHAFTEN

- 2-fach höhenverstellbarer Dachhaken mit Aufbauhöhe von 169 bis 187mm
- Seitlich stufenlos verstellbar
- Sicherung der Höheneinstellung durch DIN 603 Schlossschraube M8x20 A2 und DIN 6923 Sperrzahnmutter M8 A2-70

TECHNISCHE ZEICHNUNG



ANWENDUNGSBILD



Dachhaken FLEX SLIM an der Konterlatte montiert, durch die ausgeklinkte Dachpfanne geführt und mit montiertem Montageprofil Steildach SLIM.

MENGENERMITTLUNG – DACHHAKEN FLEX SLIM

BEMESSUNGSBEISPIEL: OHNE SCHNEEFANGVORRICHTUNG

Anzahl Dachhaken FLEX SLIM/m ²															
Höhe ü NN [m] für Schneelastzone:					Schneelast s _k * kN/m ²	Dach- / Modulneigung									
1	1a	2	2a	3		20°	25°	30°	35°	40°	45°	50°	55°	60°	
≤ 444	–	–	–	–	0,65	2,93	3,07	3,18	2,79	2,40	2,03	1,70	1,41	1,18	
488	–	–	–	–	0,75	3,24	3,38	3,49	3,03	2,58	2,16	1,78	1,45	1,18	
528	≤ 458	≤ 337	–	–	0,85	3,55	3,70	3,79	3,28	2,77	2,29	1,85	1,48	1,18	
566	492	364	–	–	0,95	3,87	4,01	4,09	3,52	2,95	2,41	1,93	1,51	1,18	
603	524	390	–	–	1,05	4,18	4,32	4,40	3,76	3,13	2,54	2,00	1,55	1,18	
637	555	415	≤ 356	≤ 314	1,15	4,49	4,63	4,70	4,00	3,31	2,66	2,08	1,58	1,18	
670	585	438	377	334	1,25	4,81	4,94	5,00	4,24	3,50	2,79	2,15	1,61	1,18	
702	613	461	397	352	1,35	5,12	5,25	5,31	4,49	3,68	2,91	2,23	1,65	1,18	
733	640	483	417	370	1,45	5,44	5,56	5,61	4,73	3,86	3,04	2,30	1,68	1,18	

*s_k = charakteristischer Wert der Schneelast auf dem Boden nach DIN 1055-5:2005

BEMESSUNGSBEISPIEL: MIT SCHNEEFANGVORRICHTUNG

Anzahl Dachhaken FLEX SLIM/m ²															
Höhe ü NN [m] für Schneelastzone:					Schneelast s _k * kN/m ²	Dach- / Modulneigung									
1	1a	2	2a	3		20°	25°	30°	35°	40°	45°	50°	55°	60°	
≤ 444	–	–	–	–	0,65	2,93	3,07	3,18	3,11	2,99	2,85	2,68	2,49	2,28	
488	–	–	–	–	0,75	3,24	3,38	3,49	3,40	3,27	3,10	2,91	2,69	2,45	
528	≤ 458	≤ 337	–	–	0,85	3,55	3,70	3,79	3,69	3,54	3,35	3,13	2,88	2,61	
566	492	364	–	–	0,95	3,87	4,01	4,09	3,98	3,81	3,61	3,36	3,08	2,78	
603	524	390	–	–	1,05	4,18	4,32	4,40	4,27	4,09	3,86	3,59	3,28	2,95	
637	555	415	≤ 356	≤ 314	1,15	4,49	4,63	4,70	4,56	4,36	4,11	3,81	3,48	3,12	
670	585	438	377	334	1,25	4,81	4,94	5,00	4,85	4,63	4,36	4,04	3,68	3,29	
702	613	461	397	352	1,35	5,12	5,25	5,31	5,14	4,91	4,61	4,26	3,88	3,46	
733	640	483	417	370	1,45	5,44	5,56	5,61	5,43	5,18	4,86	4,49	4,07	3,62	

*s_k = charakteristischer Wert der Schneelast auf dem Boden nach DIN 1055-5:2005

Umrechnungsbeispiel Dachhaken/m² → max. Dachhakenabstand entlang Sparrenachse = 1 : (2,03 x 0,7) = 0,70 m

Mit 2,03 = Anzahl Dachhaken/m²; 0,7 = Sparrenabstand in m. Umrechnungsbeispiel gilt unter Einbeziehung jedes Sparrens als Befestigungspunkt für die Dachhaken. Bemessung nach DIN 1055-4:2005, EC 1-4 und DIN 1055-5:2005. Alle aufgeführten Werte sind in Abhängigkeit von den gemachten Annahmen zu betrachten. Sie stellen somit Bemessungsbeispiele dar und gelten vorbehaltlich Satz- bzw. Druckfehlern.

WEITERE ANNAHMEN:

Satteldach; Firsthöhe max. 18 m; Windlastzone 1; Sogbeiwert unabhängig von Dachneigung c_{pe}, H, I = -1,3; Druckbeiwert in Abhängigkeit von der Dachneigung unter Berücksichtigung des ungünstigsten Wertes (F, G, H); Eigenlast PV-Modul 0,15 kN/m². Dachhaken nicht auf Dacheindeckung abgestützt. Montageprofil Steildach 40/40. Lasteinleitung durch das Montageprofil mittig im oberen Anschlussbereich des Dachhakens. Max. Spannweite des Montageprofils 1,40 m.

DACHHAKEN BASIC

Edelstahl A2

Der Dachhaken BASIC dient zur Montage von Solarpaneelen in Kombination mit den Montageprofilen Steildach. Für die Befestigung des Montageprofils auf den Dachhaken eignen sich die Eurotec Hammerkopfschrauben in Verbindung mit den Sperrzahnmuttern.

Dachhaken BASIC



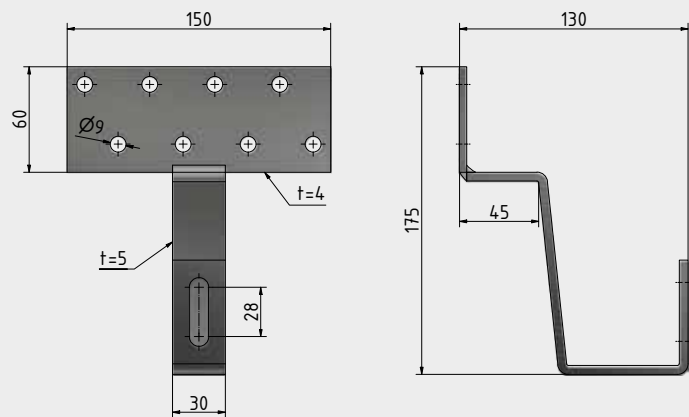
Art.-Nr.	Fußplatte		Haken		Aufbauhöhe [mm]	Langloch [mm] ^d	VPE
	Abmessung [mm] ^{a)}	Material	Abmessung [mm] ^{b)}	Material			
S0L945513	150 x 60 x 4	1.4301	30 x 5	1.4301	130	Ø 11 x 39	20

a) Länge x Breite x Blechdicke; b) Breite x Blechdicke; c) Bohrweite x Langlochlänge

VORTEILE / EIGENSCHAFTEN

- Für alle Dachpfannen geeignet
- Korrosionsbeständiger Edelstahl
- Angepasstes Bohrbild für maximale Effizienz
- Nichtrostender Stahl nach allgemeiner bauaufsichtlicher Zulassung Z-30.3-6
- Einfach in der Handhabung

TECHNISCHE ZEICHNUNG



ANWENDUNGSBILD



Dachhaken BASIC an der Konterlatte montiert, durch die ausgeklinkte Dachpfanne geführt und mit montiertem Montageprofil Steildach.

MENGENERMITTLUNG – DACHHAKEN BASIC

BEMESSUNGSBEISPIEL: OHNE SCHNEEFANGVORRICHTUNG

Anzahl Dachhaken BASIC/m ²															
Höhe ü NN [m] für Schneelastzone:					Schneelast s _k [*] kN/m ²	Dach- / Modulneigung									
1	1a	2	2a	3		20°	25°	30°	35°	40°	45°	50°	55°	60°	
≤ 444	–	–	–	–	0,65	2,51	2,66	2,77	2,45	2,12	1,80	1,51	1,25	1,04	
488	–	–	–	–	0,75	2,78	2,93	3,04	2,67	2,29	1,92	1,58	1,28	1,04	
528	≤ 458	≤ 337	–	–	0,85	3,05	3,20	3,31	2,89	2,45	2,03	1,65	1,31	1,04	
566	492	364	–	–	0,95	3,32	3,48	3,58	3,11	2,62	2,15	1,72	1,34	1,04	
603	524	390	–	–	1,05	3,59	3,75	3,85	3,32	2,79	2,27	1,79	1,37	1,04	
637	555	415	≤ 356	≤ 314	1,15	3,86	4,02	4,12	3,54	2,95	2,38	1,86	1,41	1,04	
670	585	438	377	334	1,25	4,13	4,30	4,39	3,76	3,12	2,50	1,93	1,44	1,04	
702	613	461	397	352	1,35	4,41	4,57	4,66	3,98	3,28	2,61	2,00	1,47	1,04	
733	640	483	417	370	1,45	4,68	4,84	4,93	4,20	3,45	2,73	2,07	1,50	1,04	

*s_k = charakteristischer Wert der Schneelast auf dem Boden nach DIN 1055-5:2005

BEMESSUNGSBEISPIEL: MIT SCHNEEFANGVORRICHTUNG

Anzahl Dachhaken BASIC/m ²															
Höhe ü NN [m] für Schneelastzone:					Schneelast s _k [*] kN/m ²	Dach- / Modulneigung									
1	1a	2	2a	3		20°	25°	30°	35°	40°	45°	50°	55°	60°	
≤ 444	–	–	–	–	0,65	2,51	2,66	2,77	2,73	2,66	2,56	2,42	2,27	2,09	
488	–	–	–	–	0,75	2,78	2,93	3,04	3,00	2,91	2,79	2,63	2,45	2,25	
528	≤ 458	≤ 337	–	–	0,85	3,05	3,20	3,31	3,26	3,16	3,02	2,85	2,64	2,41	
566	492	364	–	–	0,95	3,32	3,48	3,58	3,52	3,41	3,25	3,06	2,83	2,57	
603	524	390	–	–	1,05	3,59	3,75	3,85	3,78	3,66	3,49	3,27	3,02	2,73	
637	555	415	≤ 356	≤ 314	1,15	3,86	4,02	4,12	4,04	3,91	3,72	3,48	3,20	2,89	
670	585	438	377	334	1,25	4,13	4,30	4,39	4,31	4,16	3,95	3,69	3,39	3,06	
702	613	461	397	352	1,35	4,41	4,57	4,66	4,57	4,41	4,18	3,90	3,58	3,22	
733	640	483	417	370	1,45	4,68	4,84	4,93	4,83	4,65	4,41	4,11	3,77	3,38	

*s_k = charakteristischer Wert der Schneelast auf dem Boden nach DIN 1055-5:2005

Umrechnungsbeispiel Dachhaken/m² → max. Dachhakenabstand entlang Sparrenachse = 1 : (1,80 x 0,7) = 0,79 m

Mit 1,80 = Anzahl Dachhaken/m²; 0,7 = Sparrenabstand in m. Umrechnungsbeispiel gilt unter Einbeziehung jedes Sparrens als Befestigungspunkt für die Dachhaken. Bemessung nach DIN 1055-4:2005, EC 1-4 und DIN 1055-5:2005. Alle aufgeführten Werte sind in Abhängigkeit von den gemachten Annahmen zu betrachten. Sie stellen somit Bemessungsbeispiele dar und gelten vorbehaltlich Satz- bzw. Druckfehlern.

WEITERE ANNAHMEN:

Satteldach; Firsthöhe max. 18 m; Windlastzone 1; Sogbeiwert unabhängig von Dachneigung c_{pe}, H,1 = -1,3; Druckbeiwert in Abhängigkeit von der Dachneigung unter Berücksichtigung des ungünstigsten Wertes (F, G, H); Eigenlast PV-Modul 0,15 kN/m². Dachhaken nicht auf Dacheindeckung abgestützt. Montageprofil Steildach 40/40. Lasteinleitung durch das Montageprofil mittig im oberen Anschlussbereich des Dachhakens. Max. Spannweite des Montageprofils 1,40 m.

DACHHAKEN HEAVY

Edelstahl A2

Der Dachhaken HEAVY dient zur Montage von Solarpaneelen in Kombination mit den Montageprofilen Steildach. Für die Befestigung des Montageprofils auf den Dachhaken eignen sich die Eurotec Hammerkopfschrauben in Verbindung mit den Sperrzahnmuttern.

Dachhaken HEAVY



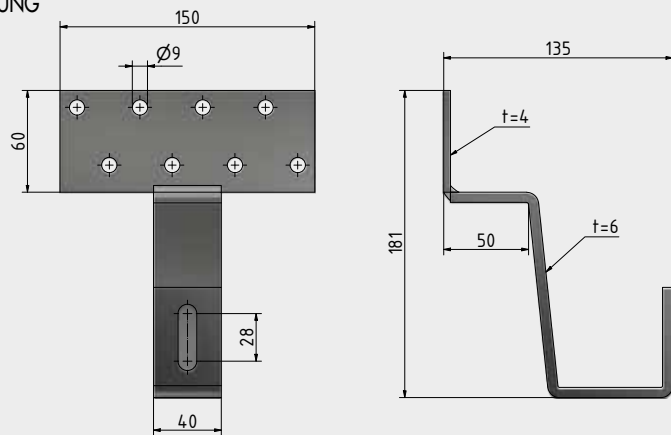
Art.-Nr.	Fußplatte		Haken		Aufbauhöhe [mm]	Langloch [mm] ^d	VPE
	Abmessung [mm] ^{a)}	Material	Abmessung [mm] ^{b)}	Material			
SOL945628	150 x 60 x 6	1.4301	40 x 6	1.4301	135	Ø 11 x 39	20

a) Länge x Breite x Blechdicke; b) Breite x Blechdicke; c) Bohrweite x Langlochlänge

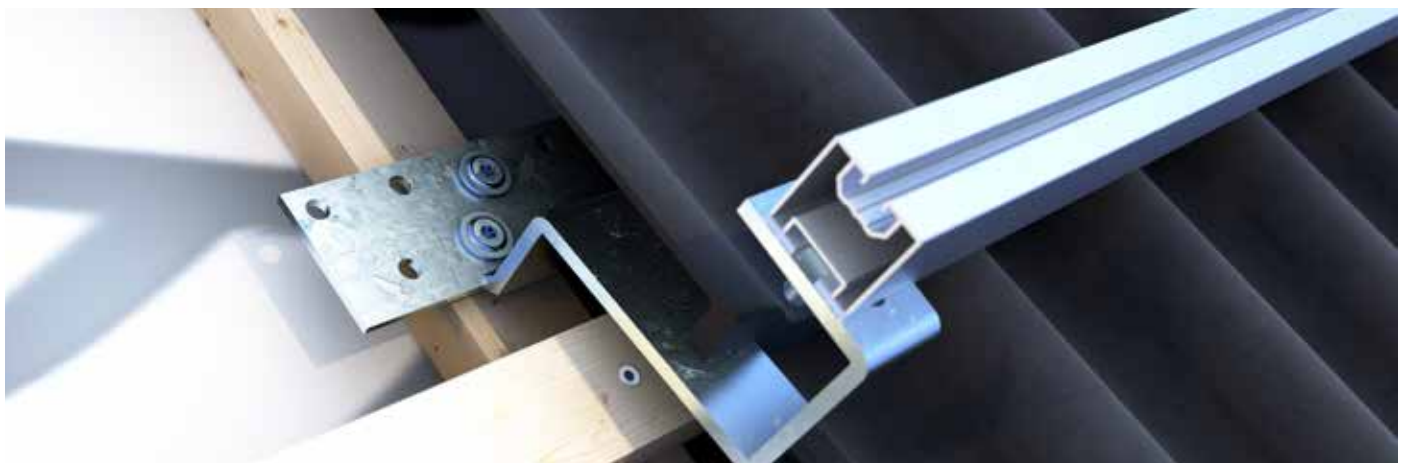
VORTEILE / EIGENSCHAFTEN

- Breitere Ausführung und höhere Tragfähigkeit
- Für alle Dachpfannen geeignet
- Korrosionsbeständiger Edelstahl
- Angepasstes Bohrbild für maximale Effizienz
- Nichtrostender Stahl nach allgemeiner bauaufsichtlicher Zulassung Z-30.3-6

TECHNISCHE ZEICHNUNG



ANWENDUNGSBILD



Dachhaken HEAVY an der Konterlatte montiert, durch die ausgeklinkte Dachpfanne geführt und mit montiertem Montageprofil Steildach.

MENGENERMITTLUNG – DACHHAKEN HEAVY

BEMESSUNGSBEISPIEL: OHNE SCHNEEFANGVORRICHTUNG

Anzahl Dachhaken HEAVY/m ²															
Höhe ü NN [m] für Schneelastzone:					Schneelast s _k [*] kN/m ²	Dach- / Modulneigung									
1	1a	2	2a	3		20°	25°	30°	35°	40°	45°	50°	55°	60°	
≤ 444	–	–	–	–	0,65	1,32	1,41	1,47	1,30	1,13	0,96	0,81	0,67	0,55	
488	–	–	–	–	0,75	1,46	1,55	1,62	1,42	1,22	1,03	0,84	0,68	0,55	
528	≤ 458	≤ 337	–	–	0,85	1,61	1,70	1,76	1,54	1,31	1,09	0,88	0,70	0,55	
566	492	364	–	–	0,95	1,75	1,84	1,90	1,66	1,40	1,15	0,92	0,72	0,55	
603	524	390	–	–	1,05	1,89	1,99	2,05	1,77	1,49	1,22	0,96	0,73	0,55	
637	555	415	≤ 356	≤ 314	1,15	2,04	2,13	2,19	1,89	1,58	1,28	1,00	0,75	0,55	
670	585	438	377	334	1,25	2,18	2,28	2,34	2,01	1,67	1,34	1,04	0,77	0,55	
702	613	461	397	352	1,35	2,32	2,42	2,48	2,13	1,76	1,40	1,07	0,79	0,55	
733	640	483	417	370	1,45	2,47	2,57	2,63	2,24	1,85	1,47	1,11	0,80	0,55	

*s_k = charakteristischer Wert der Schneelast auf dem Boden nach DIN 1055-5:2005

BEMESSUNGSBEISPIEL: MIT SCHNEEFANGVORRICHTUNG

Anzahl Dachhaken HEAVY/m ²															
Höhe ü NN [m] für Schneelastzone:					Schneelast s _k [*] kN/m ²	Dach- / Modulneigung									
1	1a	2	2a	3		20°	25°	30°	35°	40°	45°	50°	55°	60°	
≤ 444	–	–	–	–	0,65	1,32	1,41	1,47	1,46	1,42	1,37	1,31	1,22	1,13	
488	–	–	–	–	0,75	1,46	1,55	1,62	1,60	1,56	1,50	1,42	1,33	1,22	
528	≤ 458	≤ 337	–	–	0,85	1,61	1,70	1,76	1,74	1,69	1,63	1,54	1,43	1,31	
566	492	364	–	–	0,95	1,75	1,84	1,90	1,88	1,83	1,75	1,65	1,53	1,40	
603	524	390	–	–	1,05	1,89	1,99	2,05	2,02	1,96	1,88	1,77	1,64	1,49	
637	555	415	≤ 356	≤ 314	1,15	2,04	2,13	2,19	2,16	2,10	2,00	1,88	1,74	1,58	
670	585	438	377	334	1,25	2,18	2,28	2,34	2,30	2,23	2,13	2,00	1,84	1,67	
702	613	461	397	352	1,35	2,32	2,42	2,48	2,44	2,37	2,26	2,11	1,95	1,75	
733	640	483	417	370	1,45	2,47	2,57	2,63	2,58	2,50	2,38	2,23	2,05	1,84	

*s_k = charakteristischer Wert der Schneelast auf dem Boden nach DIN 1055-5:2005

Umrechnungsbeispiel Dachhaken/m² → max. Dachhakenabstand entlang Sparrenachse = 1 : (0,96 x 0,7) = 1,49 m

Mit 0,96 = Anzahl Dachhaken/m²; 0,7 = Sparrenabstand in m. Umrechnungsbeispiel gilt unter Einbeziehung jedes Sparrens als Befestigungspunkt für die Dachhaken. Bemessung nach DIN 1055-4:2005, EC 1-4 und DIN 1055-5:2005. Alle aufgeführten Werte sind in Abhängigkeit von den gemachten Annahmen zu betrachten. Sie stellen somit Bemessungsbeispiele dar und gelten vorbehaltlich Satz- bzw. Druckfehlern.

WEITERE ANNAHMEN:

Satteldach; Firsthöhe max. 18 m; Windlastzone 1; Sogbeiwert unabhängig von Dachneigung c_{pe,H,1} = -1,3; Druckbeiwert in Abhängigkeit von der Dachneigung unter Berücksichtigung des ungünstigsten Wertes (F, G, H); Eigenlast PV-Modul 0,15 kN/m². Dachhaken nicht auf Dacheindeckung abgestützt. Montageprofil Steildach 40/40. Lasteinleitung durch das Montageprofil mittig im oberen Anschlussbereich des Dachhakens. Max. Spannweite des Montageprofils 1,40 m.

DACHHAKEN BIBERSCHWANZ

Edelstahl A2

Der Dachhaken Biberschwanz von Eurotec dient zur Montage von Solarpaneelen in Kombination mit den Montageprofilen Steildach auf Dächern mit Biberschwanzziegeln. Für die Befestigung des Montageprofils auf den Dachhaken eignen sich die Eurotec Hammerkopfschrauben in Verbindung mit den Sperrzahnmuttern.

Dachhaken Biberschwanz

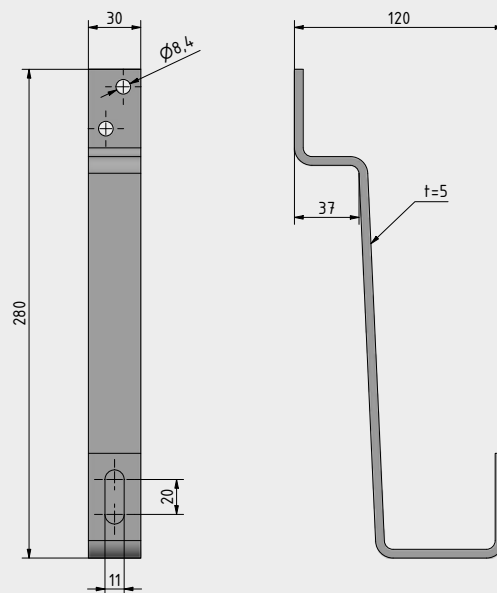
Art.-Nr.	Material	VPE
S0L100682	1.4301	30



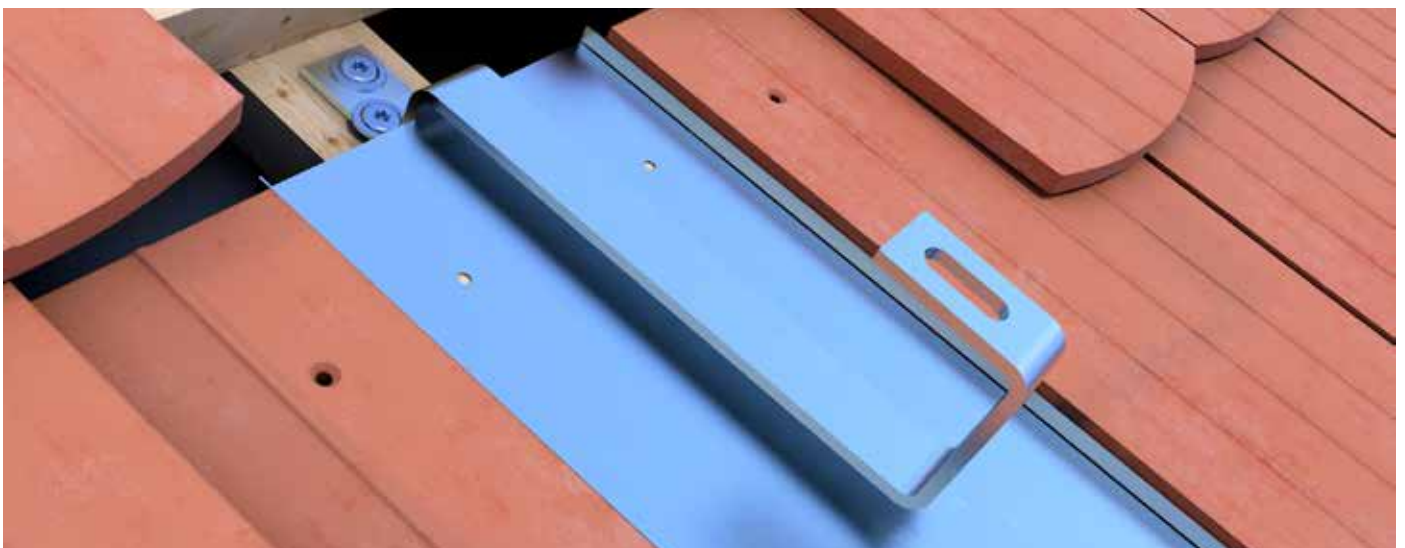
VORTEILE / EIGENSCHAFTEN

- Einfach in der Handhabung
- Korrosionsbeständiger Edelstahl
- Nichtrostender Stahl nach allgemeiner bauaufsichtlicher Zulassung Z-30.3-6

TECHNISCHE ZEICHNUNG



ANWENDUNGSBILDER



Dachhaken Biberschwanz an der Konterlatte montiert und mit Biberschwanzziegel eingedeckt.



Anwendungsbeispiel

DACHHAKEN SCHIEFER

Edelstahl A2

Der Dachhaken Schiefer wird eingesetzt, um das Montageprofil Steildach auf Dächern mit Schiefer- oder Dachpappschindeln zu befestigen. Dabei kann das Montageprofil mittels Hammerkopfschrauben und Sperrzahnmuttern von Eurotec auf den Dachhaken montiert werden. Eine Justierung ist bei Flachdächern nicht notwendig.

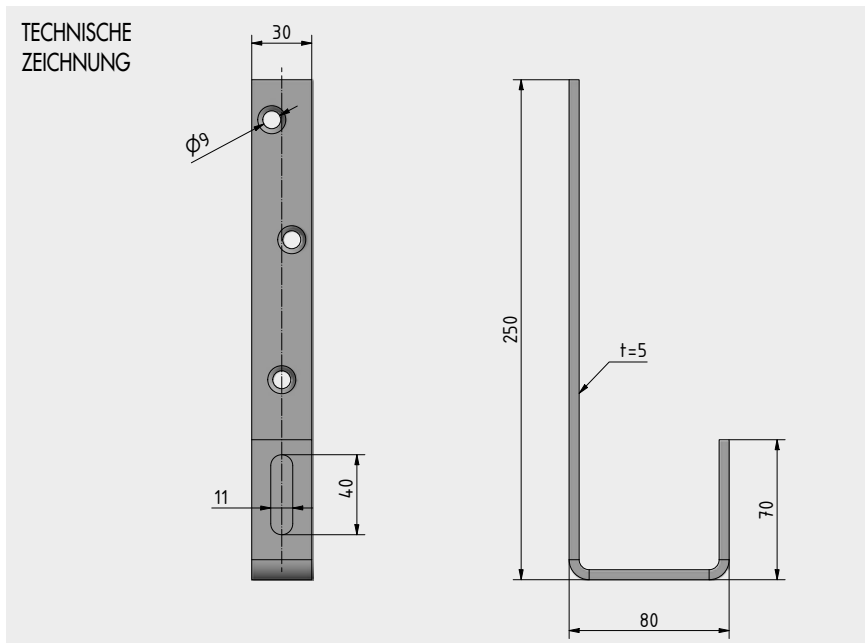
Dachhaken Schiefer

Art.-Nr.	Material	VPE
50L945631	1.4301	40

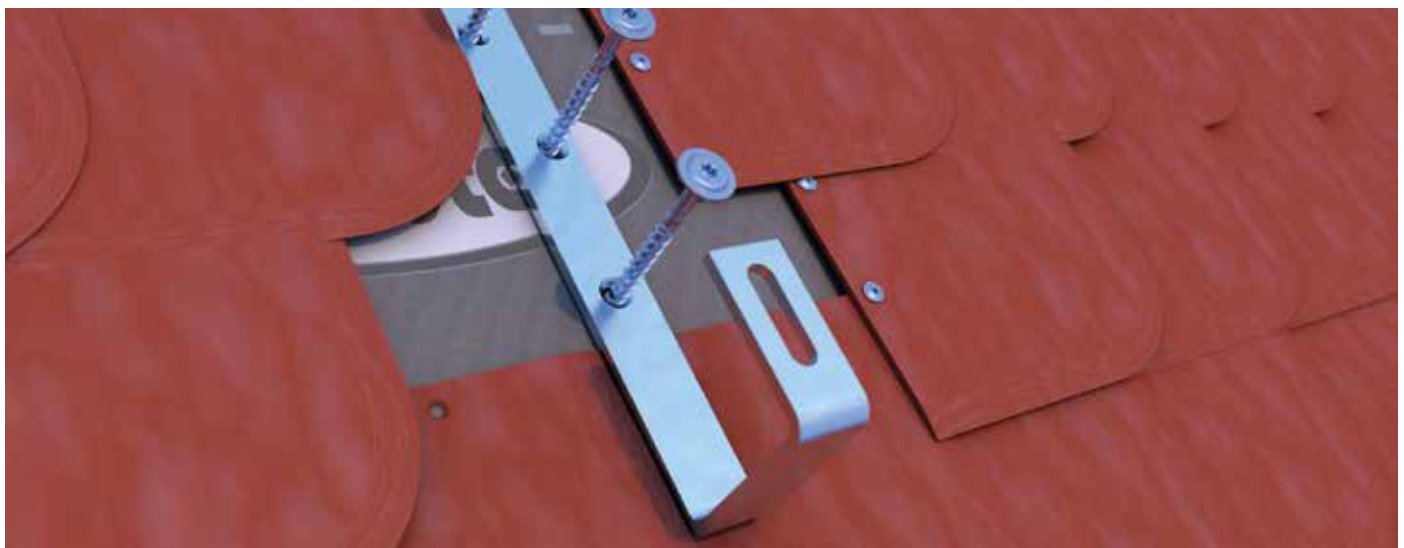


VORTEILE / EIGENSCHAFTEN

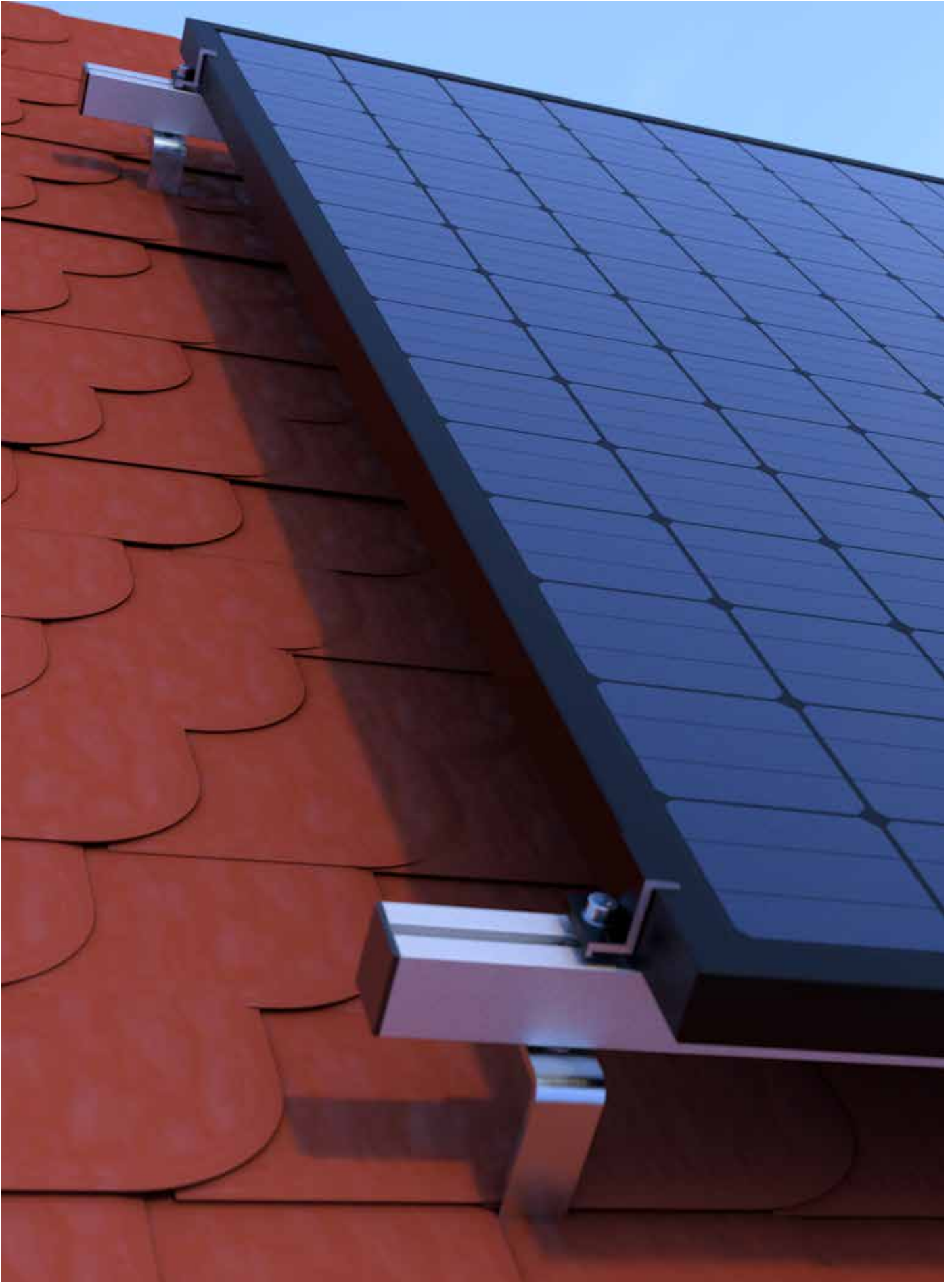
- Einfach in der Handhabung
- Korrosionsbeständiger Edelstahl
- Nichtrostender Stahl nach allgemeiner bauaufsichtlicher Zulassung Z-30.3-6



ANWENDUNGSBILDER



Anwendungsbeispiel des Dachhakens Schiefer



Anwendungsbeispiel

MONTAGEPROFIL STEILDACH

Aluminium

Das Montageprofil Steildach kann mithilfe der Hammerkopfschraube und einer Sperrzahnmutter unkompliziert an den Dachhaken montiert werden. So bildet das Montageprofil eine hochwertige und langlebige Basis, auf welcher die einzelnen Solarmodule fixiert werden können. Erhältlich ist das Montageprofil in den Höhen 40 und 80 mm.

Montageprofil Steildach



Art.-Nr.	Abmessung [mm] ^{a)}	Anschlussmöglichkeiten ^{b)}	Material	VPE
SOL975688	40 x 40 x 6400	Nutenstein / Hammerkopfschraube	Aluminium	100
SOL975689	40 x 80 x 6400	Nutenstein / Hammerkopfschraube	Aluminium	100

a) Breite x Höhe x Profillänge; b) Oben: Nutenstein M8. Unten: Hammerkopfschraube M8 oder M10.

Empfohlene max. Spannweite = 1,40 m. Dieser Wert gilt für die gemachten Annahmen zur Mengenermittlung Dachhaken.

VORTEILE / EIGENSCHAFTEN

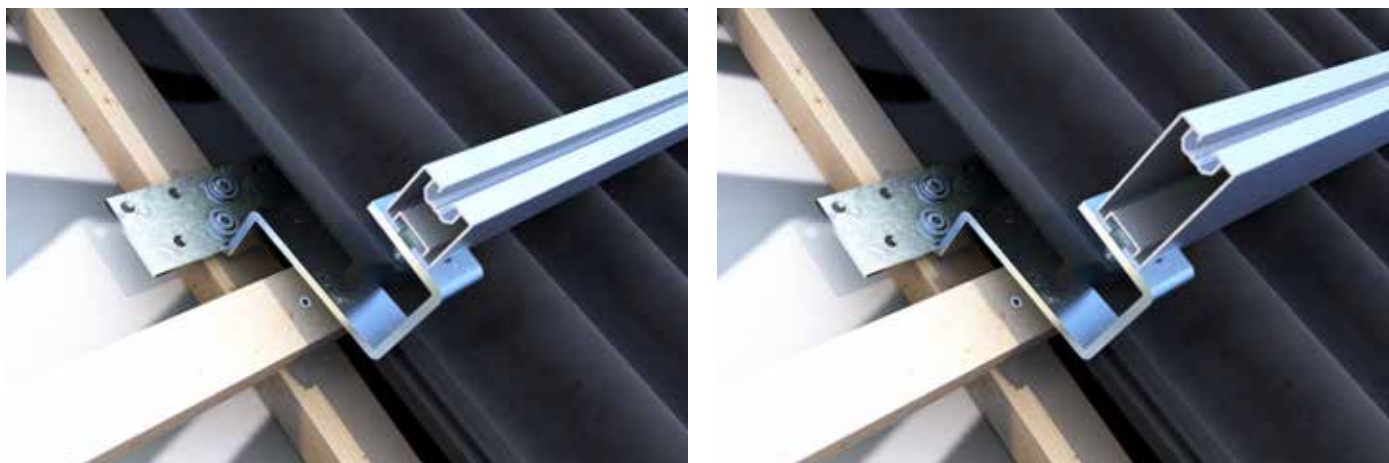
- Witterungsbeständig
- Durch hohe Steifigkeit können hohe Spannweiten erreicht werden
- Einfache und schnelle Montage

Querschnittswerte

W_x in mm ³	W_y in mm ³	I_x in mm ⁴	I_y in mm ⁴
93281	55440	381336	110880
32097	33195	65197	66390

W_x, W_y = Widerstandsmoment, I_x, I_y = Flächenträgheitsmoment

ANWENDUNGSBILDER



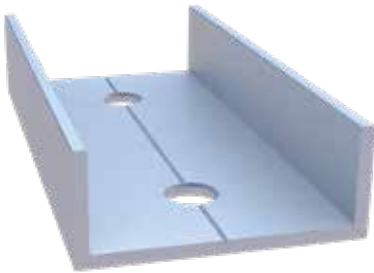
Montageprofil Steildach 40 x 40/40 x 80 mittels Hammerkopfschraube und Sperrzahnmutter am Dachhaken befestigt.

U-PROFILVERBINDER, ALUMINIUM

für Montageprofil Steildach

Der U-Profilverbinder besteht aus Aluminium und dient der Verbindung mehrerer einzelner Montageprofile Steildach. Der Verbinder wird unter das jeweilige Ende von zwei Montageprofilen gesteckt und mittels Hammerkopfschraube sowie Sperrzahnmutter befestigt.

U-Profilverbinder

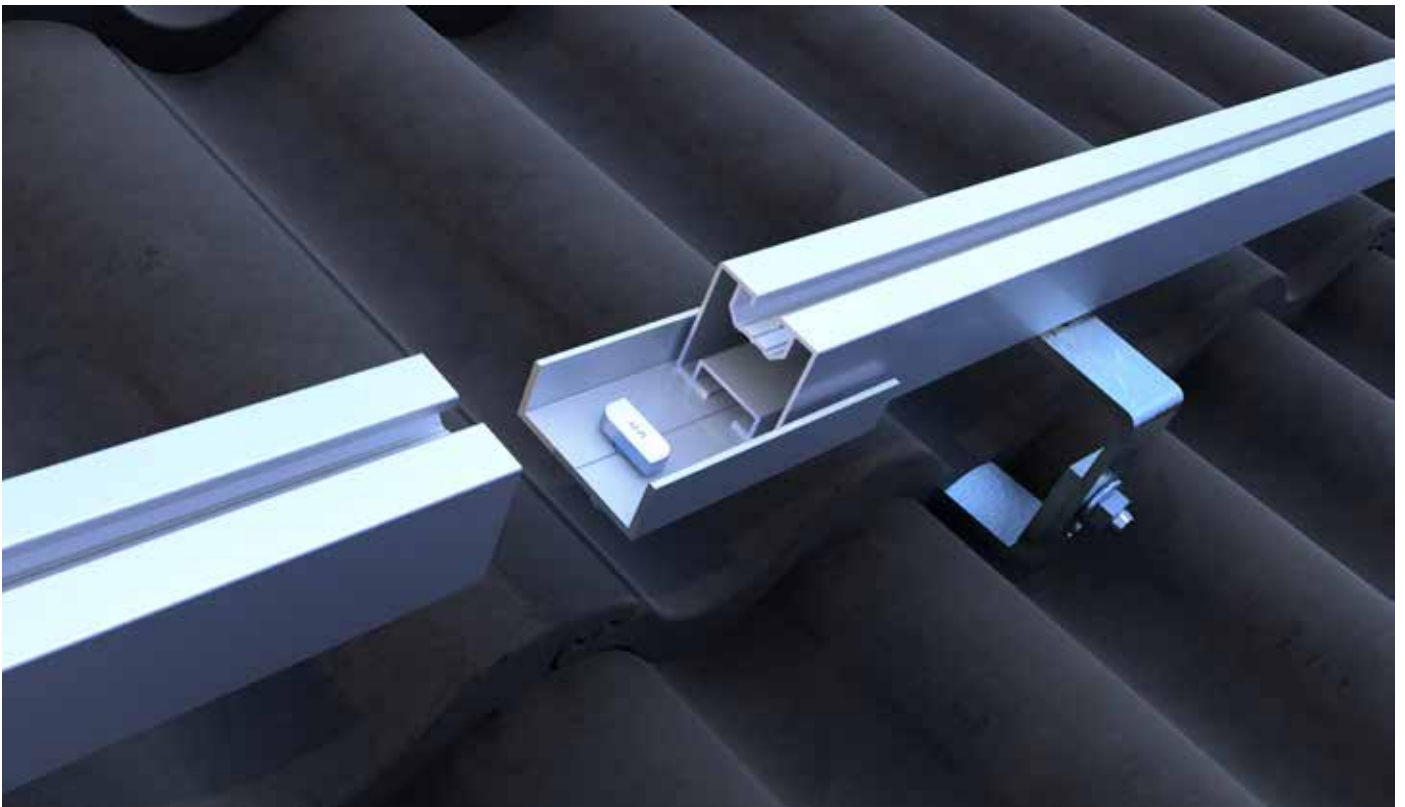


Art.-Nr.	Abmessung [mm] ^{a)}	Anschlussmöglichkeiten ^{b)}	Material	VPE*
S0L954654	50 x 20 x 100	Hammerkopfschraube M8	Aluminium	10

a) Breite x Höhe x Länge

*Ohne Schrauben im Lieferumfang

ANWENDUNGSBILD



Zwei Montageprofile werden mittels U-Profilverbinder miteinander verbunden.

MONTAGEPROFIL STEILDACH SLIM

hohe Spannweiten, Aluminium

Das Montageprofil Steildach SLIM kann mithilfe der Hammerkopfschraube und einer Sperrzahnmutter unkompliziert an dem Dachhaken FLEX SLIM befestigt werden. Die Kombination bietet eine hochwertige und langlebige Basis, auf welcher die einzelnen Solarmodule angebracht werden können. Für eine besonders schnelle und unkomplizierte Befestigung der Solarpaneele empfehlen wir unsere Modulklemmen FASTFIX, die speziell für die Profilgeometrie entwickelt wurden.

Montageprofil Steildach SLIM



Art.-Nr.	Abmessung [mm]	Material	VPE
SOL975699	30 x 40 x 4600	Aluminium	1
SOL100670	30 x 40 x 6400	Aluminium	1

VORTEILE / EIGENSCHAFTEN

- Hohe Tragfähigkeit
- Schlankes Design
- Seitliche fixierung am Dachhaken nur mit M8 Hammerkopfschraube

Passend dazu*



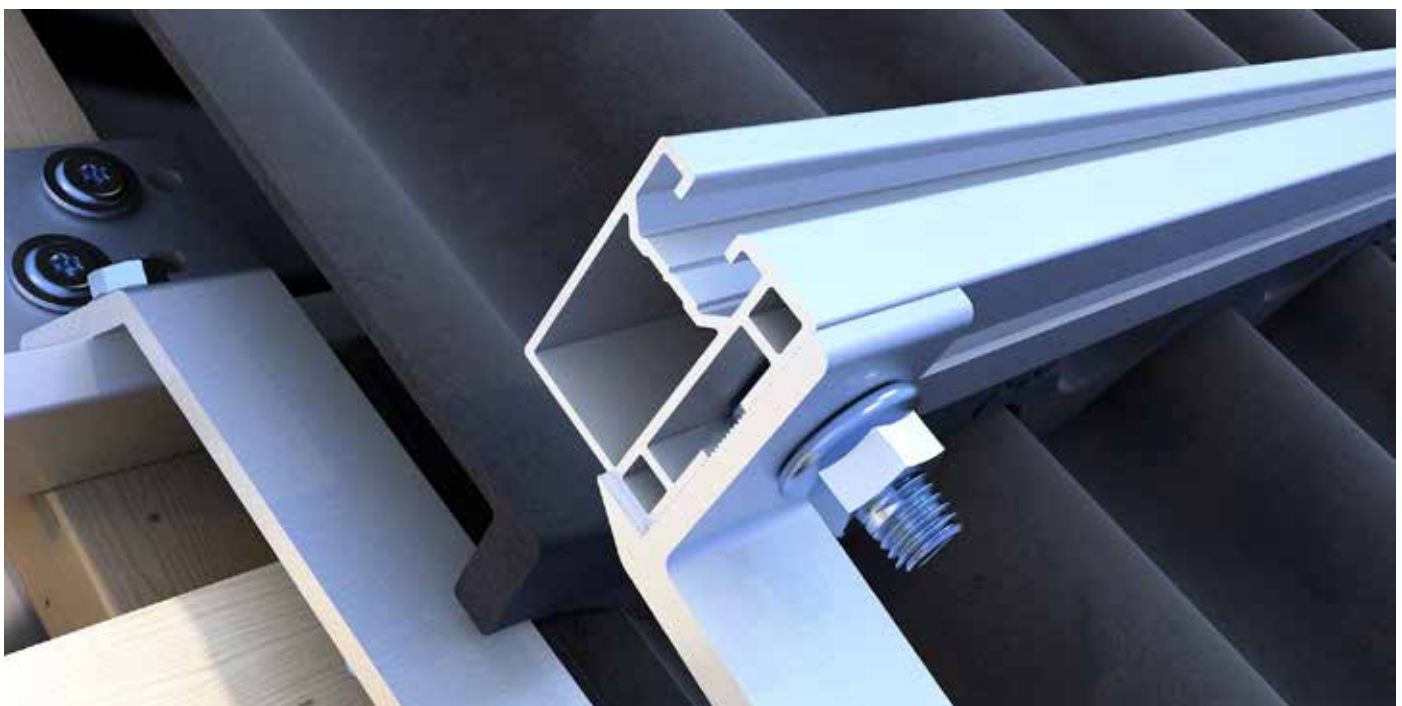
FASTFIX Mittelklemme



FASTFIX Endklemme

*Nicht im Lieferumfang enthalten

ANWENDUNGSBILD



Montageprofil Steildach SLIM an Dachhaken FLEX SLIM mittels Hammerkopfschraube und Sperrzahnmutter befestigt.

ENDKAPPEN

für Montageprofil Steildach & SLIM

Die Endkappen dienen als Abschluss, um die Montageprofile sauber abzuschließen. Zudem verhindern sie unerwünschte Windgeräusche und schützen das Hohlprofil zusätzlich vor Schmutz und Regenwasser.

Endkappe 40x30 mm

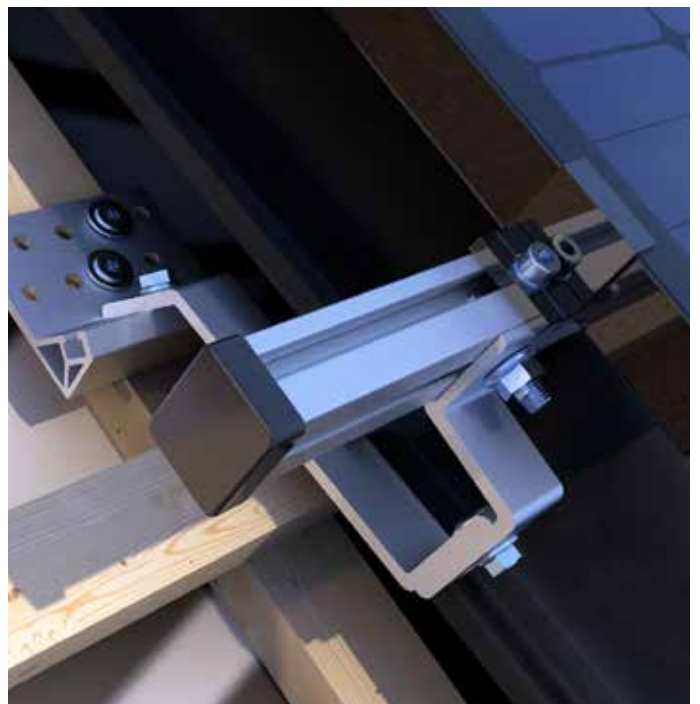


Art.-Nr.	Passendes Profil [mm]	Material	VPE
SOL100683	Montageprofil Steildach 40x40	Polypropylen	10
SOL100693	Montageprofil Steildach 40x30	Polypropylen	10

Endkappe 40x40 mm



ANWENDUNGSBILDER



Endkappen im befestigten Zustand am Montageprofil Steildach und Steildach SLIM.

L-PROFILVERBINDER SLIM

Der L-Profilverbinder SLIM besteht aus Aluminium und dient der Verbindung mehrerer einzelner Montageprofile Steildach SLIM. Der Verbinder wird unter das jeweilige Ende von zwei Montageprofilen gesteckt und mittels Hammerkopfschrauben und Sperrzahnmutter befestigt.

L-Profilverbinder SLIM

Art.-Nr.	Abmessung [mm]	Material	VPE
SOL100673	30 x 40 x 150	Aluminium	10



ZUBEHÖREMPFEHLUNG:



Hammerkopfschraube M 8 x 20 mm



Sperrzahnmutter DIN 6923, M 8

ANWENDUNGSBILDER



Zwei Montageprofile SLIM werden mittels L-Profilverbinder SLIM miteinander verbunden.



Zwei Montageprofile SLIM sind durch den L-Profilverbinder SLIM miteinander verbunden.

EUROTEC BEMESSUNGSSERVICE

Steildach Solarbefestigung

Anfrageformular zur Angebotserstellung für eine Photovoltaikanlage auf einem Steildach. Das Angebot beinhaltet die Mengenermittlung sowie die Machbarkeitsprüfung für Ihr Projekt. Eine Vorbemessung der Befestigungselemente erhalten Sie automatisch bei Bestellung. Weitere Nachweise, z.B. die Nachprüfung des Dachtragwerks, sind nicht im Lieferumfang enthalten. Wir unterbreiten Ihnen hierfür gerne ein Angebot.

E-Mail an: solar@eurotec.team

KONTAKT

Bauvorhaben: _____

Telefon: _____

Ansprechpartner: _____

E-Mail: _____

ANGABEN ZUM BAUVORHABEN

PLZ: _____

Länge Traufseite: _____ mm

Schneelastzone: _____
(nach DIN 1055-5:2005)

Dachneigung a [Grad]: _____ °

Windlastzone: _____
(nach DIN 1055-4:2005)

Überstand Ortgang: _____ m

Überstand Traufe: _____ m

Geländehöhe ü. NN: _____ m
(über Meeresspiegel)

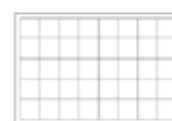
Querschnitt Sparren: _____ cm
(BxH)

Modultyp: _____
(genaue Herstellerangabe)

Sparrenabstand: _____ cm

Aufdachgedämmtes Dach:

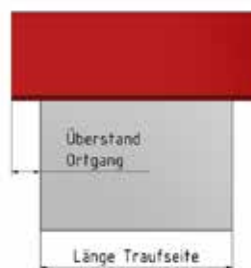
ja nein



vertikal

horizontal

Ausrichtung Module: →



Gewicht Modul: _____ kg

Modulabmessungen: _____ mm
(Länge x Breite)
(falls Typ nicht bekannt)

Modulhöhe: _____ mm

Anzahl Module: _____

Firsthöhe H: _____ m

Giebelbreite: _____ m

WEITERE ERFORDERLICHE ANGABEN:

- Bemaßte Skizze oder Bestandsplan des Steildachs unter Angabe der Himmelsausrichtung des Daches sowie aller Öffnungen, Dachaufbauten, Schornsteine, Blitzschutzanlagen, angrenzender Gebäude etc.

NOTIZEN:

A large grid area for taking notes, consisting of a 20x30 grid of small squares. In the center of the grid, there is a faint, vertical watermark that reads "Eurotec" in a stylized font.

BEFESTIGUNGSMITTEL FÜR DACHHAKEN

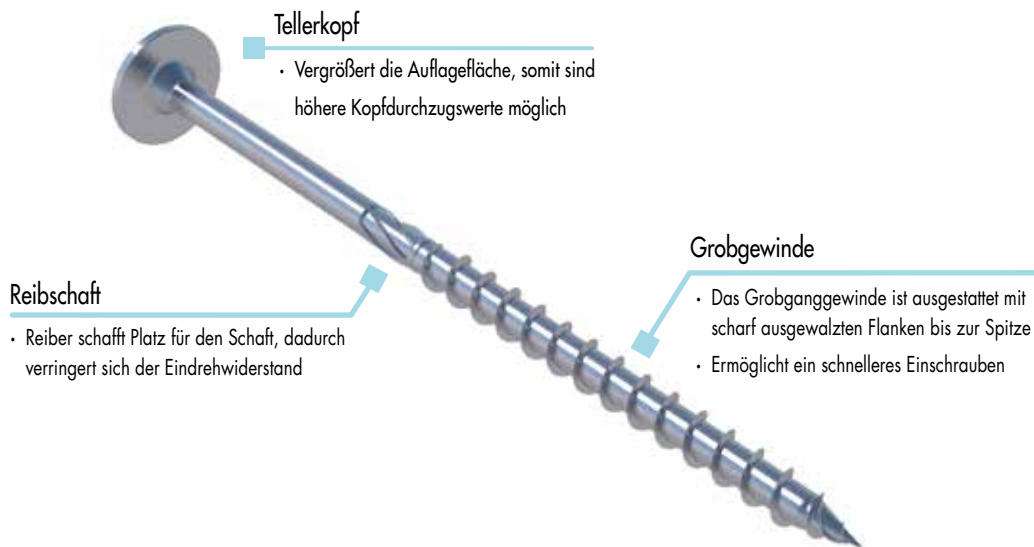




PANELTWISTEC AG TELLERKOPF



Die Paneltwistec AG ist eine Holzbauschraube mit spezieller Schraubenspitze und Reibschaft oberhalb des Gewindes. Die spezielle Geometrie der Schraubenspitze AG sorgt für eine Verringerung des Einschraubdrehmoments und minimiert die Spaltwirkung beim Einschrauben.



ANWENDUNGSBILD



Die Paneltwistec Tellerkopfschraube wird zur Befestigung der Dachhaken genutzt und durch die Konterlatte in den Sparren geschraubt.

Panelwistec AG Tellerkopf, Edelstahl gehärtet

Art.-Nr.	Abmessung Ød x L [mm]	Antrieb	VPE
975772	6,0 x 60	TX30 •	100
975773	6,0 x 80	TX30 •	100
975774	6,0 x 100	TX30 •	100
975775	6,0 x 120	TX30 •	100
975776	6,0 x 140	TX30 •	100

Panelwistec Tellerkopf, Edelstahl gehärtet

Art.-Nr.	Abmessung Ød x L [mm]	Antrieb	VPE
945278	8,0 x 80	TX40 •	50
945270	8,0 x 100	TX40 •	50
945271	8,0 x 120	TX40 •	50
945272	8,0 x 140	TX40 •	50

Panelwistec AG Tellerkopf, Edelstahl A2*

Art.-Nr.	Abmessung Ød x L [mm]	Antrieb	VPE
903211	8,0 x 80	TX40 •	50
903212	8,0 x 100	TX40 •	50
903213	8,0 x 120	TX40 •	50
903214	8,0 x 140	TX40 •	50

*Die Panelwistec AG Tellerkopf, Edelstahl A2 besitzt keinen Reiber hinter dem Gewinde

Panelwistec AG Tellerkopf, Stahl blau verzinkt

Art.-Nr.	Abmessung Ød x L [mm]	Antrieb	VPE
945713	6,0 x 60	TX30 •	100
945717	6,0 x 80	TX30 •	100
945719	6,0 x 100	TX30 •	100
945721	6,0 x 120	TX30 •	100
944588	8,0 x 80	TX40 •	50
944589	8,0 x 100	TX40 •	50
944590	8,0 x 120	TX40 •	50
944591	8,0 x 140	TX40 •	50

**Hinweis**

Für längere Abmessungen
besuchen Sie unsere Website.



TOPDUO DACHBAUSCHRAUBE TELLERKOPF

die Holzbauschraube für jedes Aufsparrendämmsystem



Mit der Topduo Dachbauschraube können sowohl **druckfeste als auch nicht druckfeste Aufsparrendämmungen** befestigt werden. Der hohe Ausziehstand in beiden Anschlusshölzern macht die Topduo zudem auch für **viele andere Anwendungen im Holzbau** interessant. Weiterhin verfügt die Schraube über ein Doppelgewinde.

Tellerkopf

- Vergrößert die Auflagefläche, somit sind höhere Kopfdurchzugswerte möglich

Unterkopfgewinde mit Schneidkerben

- Hält die Distanz zwischen Holzbauteilen

Reibschaft

- Reiber schafft Platz für den Schaft, dadurch verringert sich der Eindrehwiderstand

Grobgewinde mit Schneidkerben

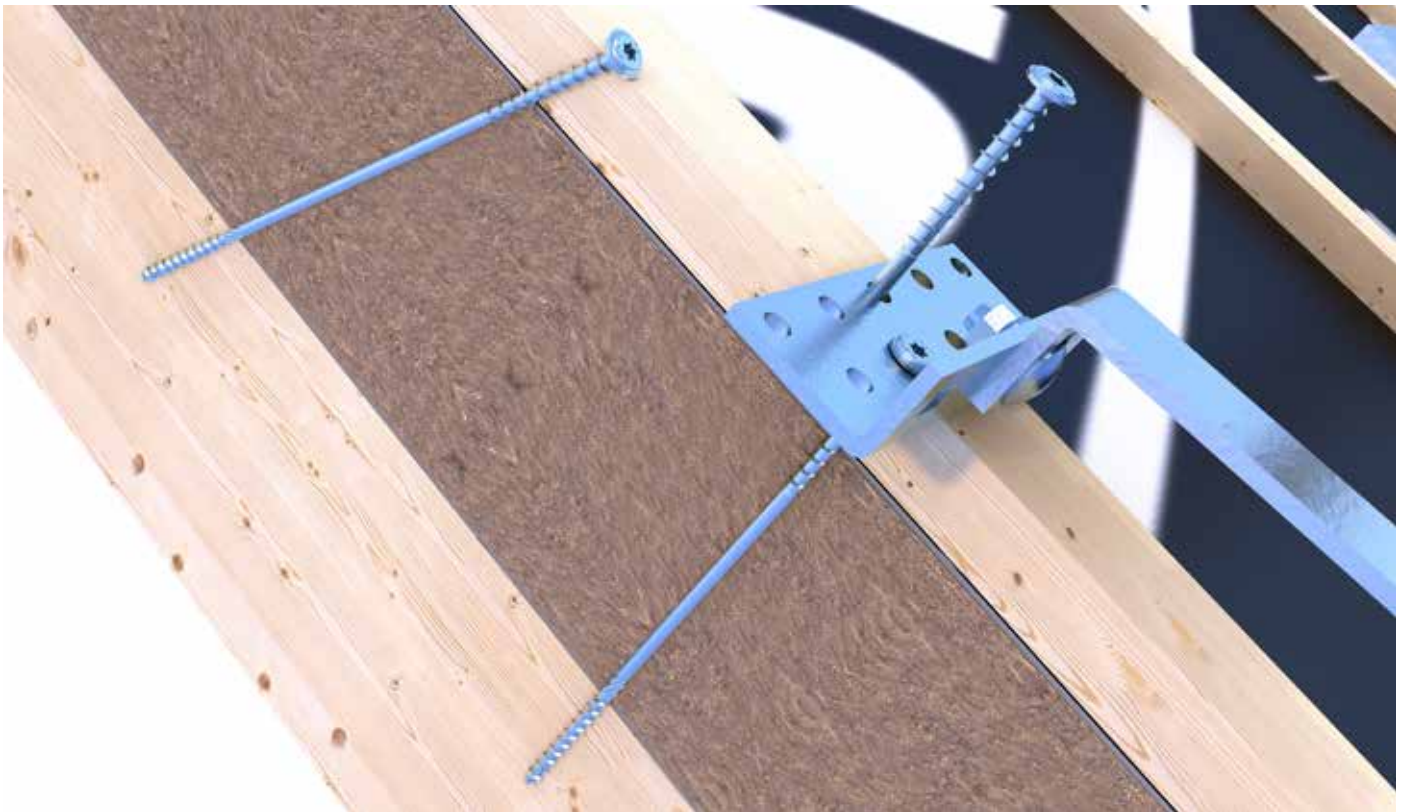
- Das Grobganggewinde ist ausgestattet mit scharf ausgewalzten Flanken bis zur Spitze.
- Ermöglicht ein schnelleres Einschrauben

Doppelt abgeklappter Gewindegang

- Die spezielle Geometrie der Schraubenspitze DAG sorgt für eine Verringerung des Einschraubdrehmoments und führt außerdem zu einer geringeren Spaltwirkung beim Einschrauben.

Topduo Dachbauschraube						
Art.-Nr.	Abmessung Ød x L [mm]	Unterkopfgewinde [mm]	Treibgewinde [mm]	Kopfdurchmesser Ødh [mm]	Antrieb	VPE
Tellerkopf						
945870	8,0 x 165	60	80	16,0	TX40	50
945871	8,0 x 195	60	100	16,0	TX40	50
945813	8,0 x 225	60	100	16,0	TX40	50
945814	8,0 x 235	60	100	16,0	TX40	50
945815	8,0 x 255	60	100	16,0	TX40	50
945816	8,0 x 275	60	100	16,0	TX40	50
945817	8,0 x 302	60	100	16,0	TX40	50
945818	8,0 x 335	60	100	16,0	TX40	50
945819	8,0 x 365	60	100	16,0	TX40	50
945820	8,0 x 397	60	100	16,0	TX40	50
945821	8,0 x 435	60	100	16,0	TX40	50
945843	8,0 x 472	60	100	16,0	TX40	50

ANWENDUNGSBILD



Verschraubung eines Dachhakens an einem Schrägdach mittels Topduo Dachbauschraube.

BEFESTIGUNGSSYSTEME FÜR TRAPEZBLECHDÄCHER





BEFESTIGUNGSSYSTEM

für Trapezblechdächer

Das Montageprofil Trapezblech wird mittels Dünublechschraube auf dem Trapezblech befestigt und dient der dachparallelen direkten Befestigung von Solarmodulen. Im Weiteren wird erklärt, wie das Profil mittels Dünublechschrauben in wenigen Schritten am Dach montiert werden kann.

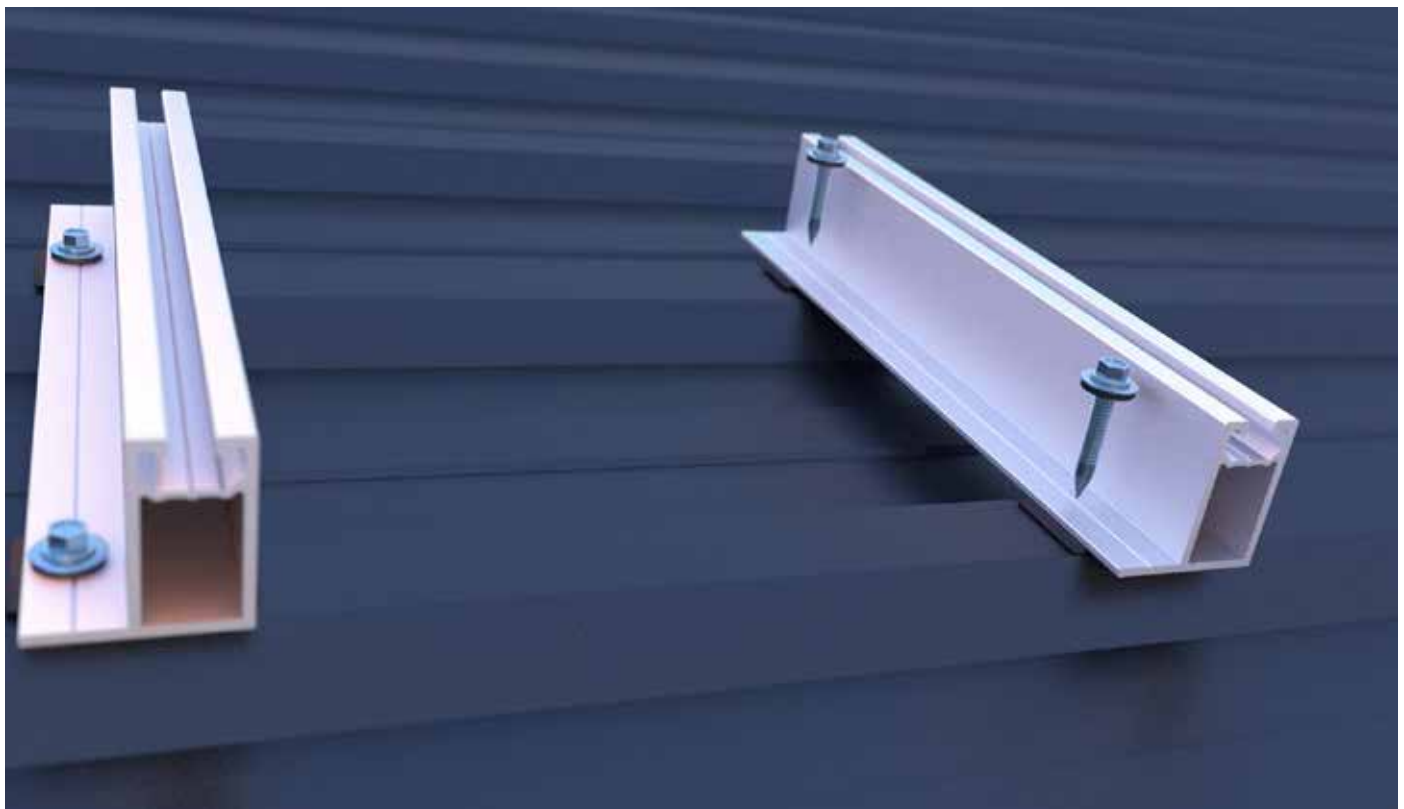
WAS BENÖTIGT WIRD:

- Montageprofil Trapezblech
- Dünublechschraube
- Nutenstein
- Modulklemmen

i **INFO:**
Es ist nicht als Basisprofil für eine Aufständering zu verwenden.



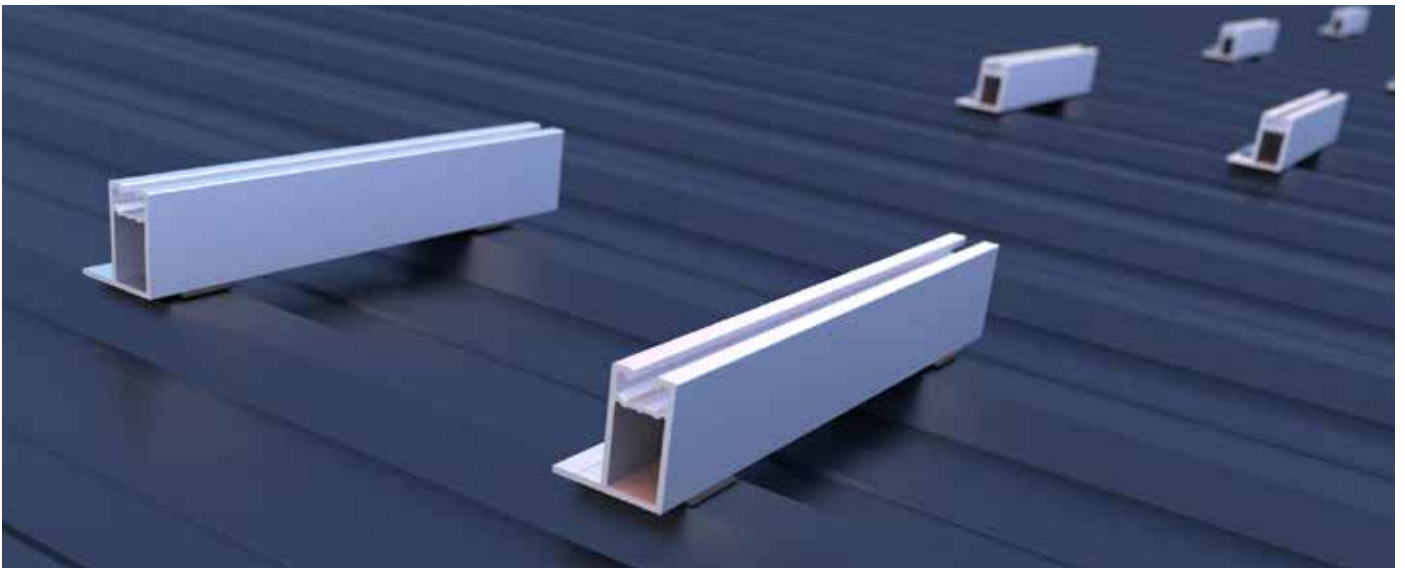
MONTAGEBEISPIEL



SCHRITT 1: Im ersten Schritt wird das Montageprofil Trapezblech mithilfe der Dünublechschrauben auf dem Trapezblech verschraubt.



SCHRITT 2: Sie haben die Möglichkeit das Montageprofil Trapezblech als durchgehendes Element oder als kurze Einzelstücke zu befestigen.



BEISPIEL 2: Kurze Einzelstücke



SCHRITT 3: Im letzten Schritt werden die Solarpaneele auf die Montageprofile Trapezblech gesetzt und mit den Modulklemmen befestigt.

MONTAGEPROFIL TRAPEZBLECH

Das Montageprofil Trapezblech eignet sich ideal zum Verlegen von Solarmodulen auf Trapezblechdächern. Mithilfe einer Dünnschraube und dem Eurotec PUR 60 mm können die Profile einfach verlegt werden.

Montageprofil Trapezblech

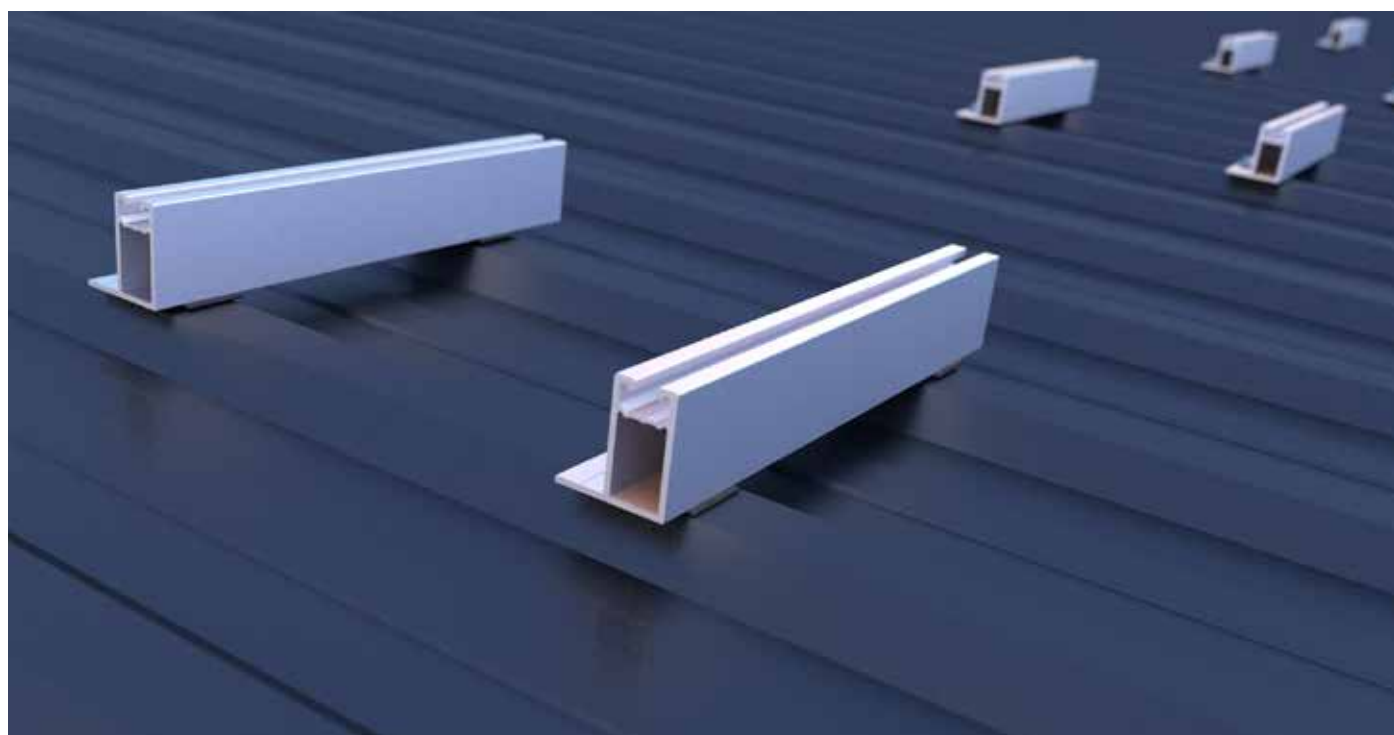


Art.-Nr.	Abmessung [mm]	Material	VPE
SOL975698	44,5 x 45 x 370	Aluminium	1
SOL975692	44,5 x 45 x 6400	Aluminium	1

VORTEILE

- Witterungsbeständig
- Durch hohe Steifigkeit können hohe Spannweiten erreicht werden
- Einfache und schnelle Montage

ANWENDUNGSBILD



Das Montageprofil Trapezblech kann zugeschnitten und nur an notwendigen Positionen angebracht werden.

MONTAGEPROFIL TRAPEZBLECH EASY

Das Montageprofil Trapezblech EASY ist für die Befestigung von Solarmodulen auf einem Trapezblechdach konzipiert worden. Mit einer Länge von 370 mm ist es für alle gängigen Trapezbleche geeignet und die große Anzahl an Bohrungen erleichtern die Positionierung und Befestigung. Dadurch, dass lediglich die kurzen Elemente an den notwendigen Positionen angebracht werden, wird die Handhabung und Montage ebenfalls anwenderfreundlicher.

Montageprofil Trapezblech EASY



Art.-Nr.	Abmessung [mm]	Material	VPE
SOL100692	100 x 41 x 370	Aluminium	10

VORTEILE

- Einfache Montage, da leichte Handhabung
- Für alle gängigen Trapezbleche geeignet

ANWENDUNGSBILD



Das Montageprofil Trapezblech EASY wird an den notwendigen Stellen befestigt und bietet dann den Montageuntergrund für die Solarmodule.

KURZSCHIENE TRAPEZBLECH

Die Kurzschiene Trapezblech von Eurotec ist optimal für die Direktanbringung der Module auf Trapezblech. Durch die Befestigung mittels der Kurzschiene für Trapezblech bleibt die bestmögliche Traglast des Moduls erhalten.

Kurzschiene Trapezblech



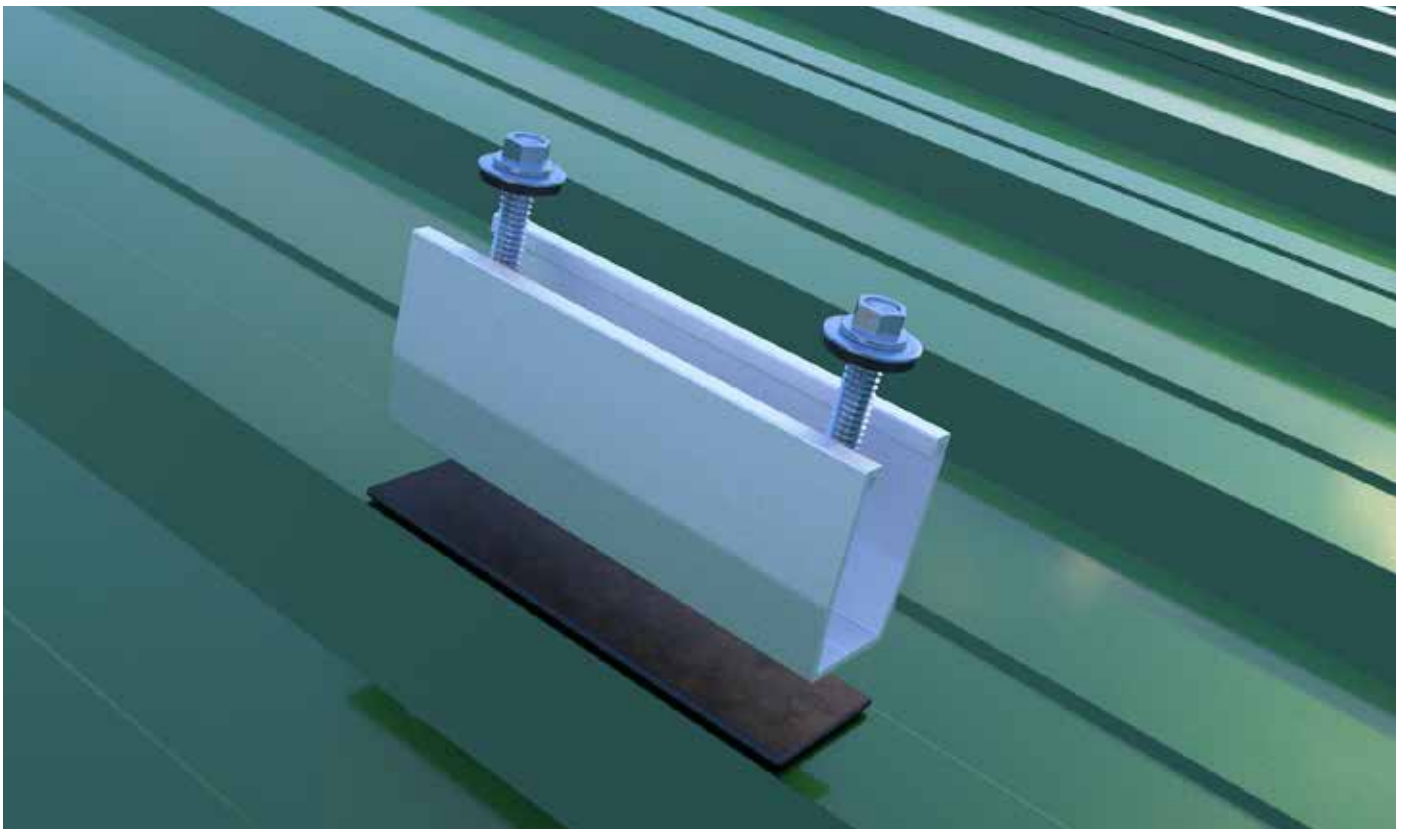
Art.-Nr.	Abmessung [mm]	Material	VPE
SOL100705	26 x 40 x 100	Aluminium	130
SOL100701	26 x 40 x 150	Aluminium	200

VORTEILE

- Schienenlänge: 100 mm/150 m
- Abdichtung: Eurotec PUR 60 mm vorverkleben
- Schraubenempfehlung: 2x BiGHTY Bi-Metall Dünnschraube
- Klemme: Modulklemme FastFix für Kurzprofil Trapezblech



ANWENDUNGSBILD



Die Kurzschiene Trapezblech mit der BiGHTY Bi-Metal Dünnschraube auf dem Trapezblechdach befestigt.

EUROTEC PUR 60 MM

Eurotec PUR ist ein einseitiges Klebeband bestehend aus geschlossenzelligem Polyethylen Schaum und mit Acrylat-Dispersions-Klebstoff beschichtet. Das Produkt wurde für den Einsatz als Abdichtungsband bei Dach- und Baukonstruktionen konzipiert.

Eurotec PUR 60 mm



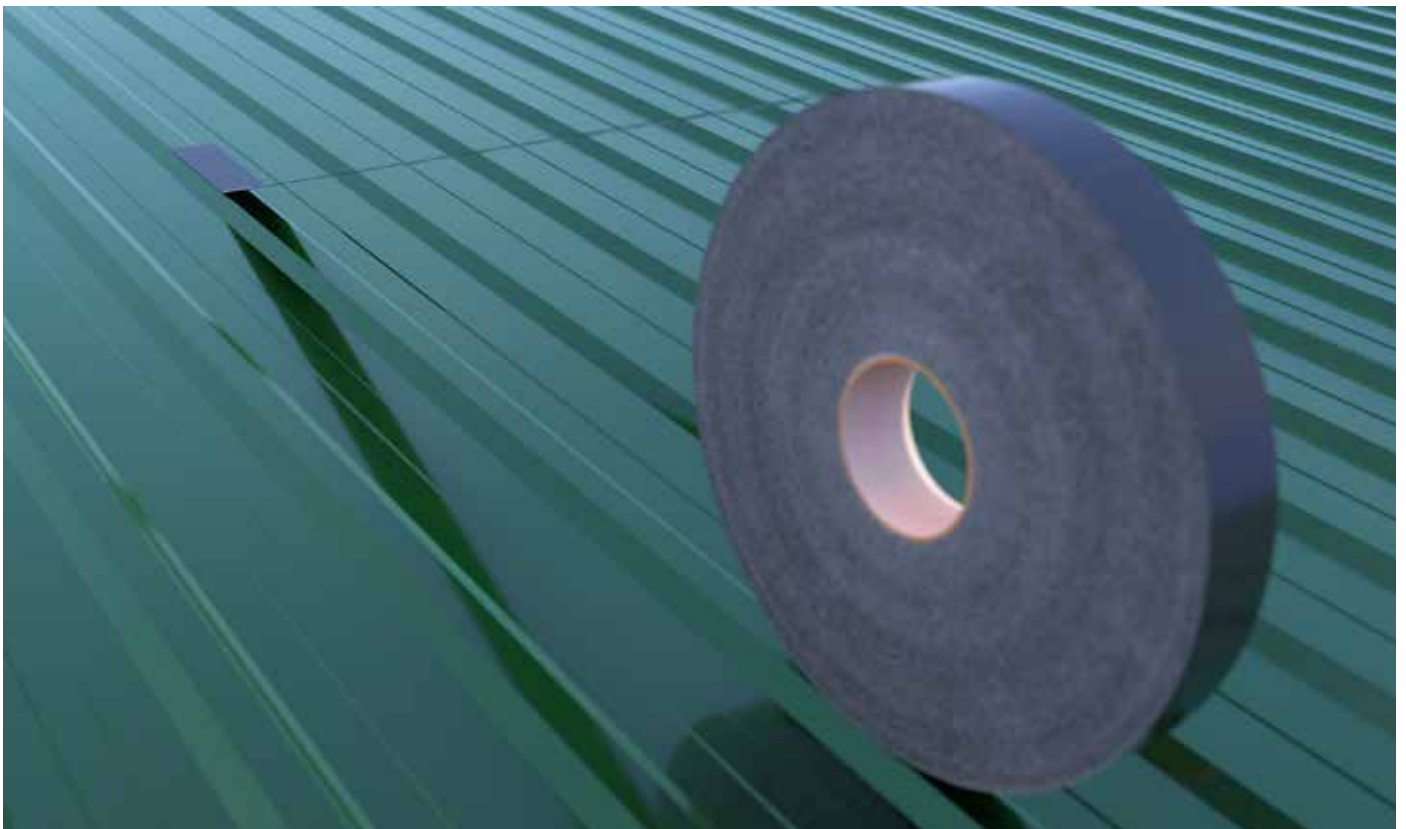
Art.-Nr.	Abmessung [mm] ^{a)}	Material	VPE
954194	60 x 1 x 25000	Polyethylen-Schaum	1

a) Breite x Dicke, Länge

VORTEILE / EIGENSCHAFTEN

- Wasserdicht
- Lösemittelfrei
- UV-Beständigkeit

ANWENDUNGSBILD



Das Eurotec PUR 60 mm bietet eine optimale Abdichtung bei einer Montage der Solarbefestigung auf Trapezblechdächern.

SOLARSTOCKSCHRAUBE A2

Edelstahl A2-70 mit 3x Sperrzahnmutter DIN 6923

Solarstockschraube A2-70 mit EPDM-Dichtung für die Befestigung der Montageprofile, passend für Wellblech- oder Wellfaserzementedeckung.

Solarstockschraube A2



Solarstockschraube A2					
		Abmessung Gewindelänge			
Art.-Nr.	M x L [mm]	metrisch/Holzgewinde [mm]	Material	Schlüsselweite	VPE
SOL111530	M10 x 180	85 / 80	Edelstahl A2-70	SW 7	50
SOL111520	M10 x 200	85 / 80	Edelstahl A2-70	SW 7	50
SOL111475	M10 x 250	140 / 80	Edelstahl A2-70	SW 7	50
SOL111521	M12 x 300	150 / 100	Edelstahl A2-70	SW 9	50

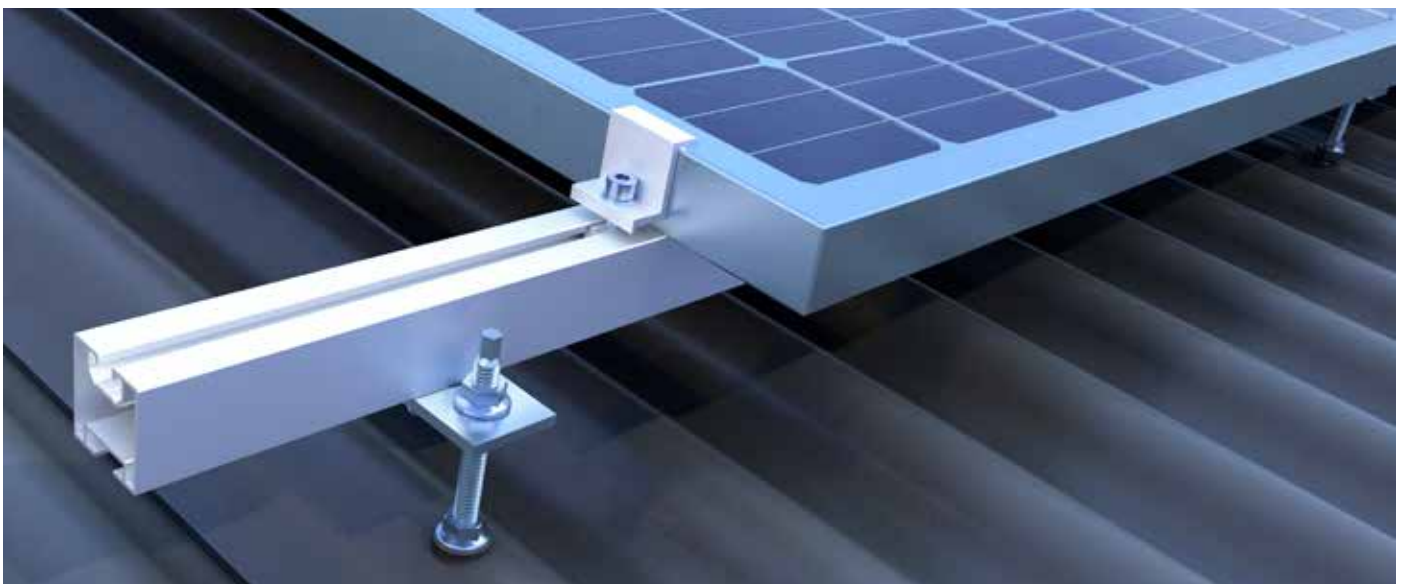
* Vorkonfektionierung: Solarstockschraube A2, EPDM-Dichtung, 3 x Sperrzahnmutter DIN 6923 A2-70

VORTEILE / EIGENSCHAFTEN

- Mit EPDM-Dichtung
- Für Wellblech- oder Wellfaserzementedeckung



ANWENDUNGSBILD



Solarstockschraube A2 auf Welldach

ADAPTER FÜR SOLARSTOCKSCHRAUBE

Edelstahl A2

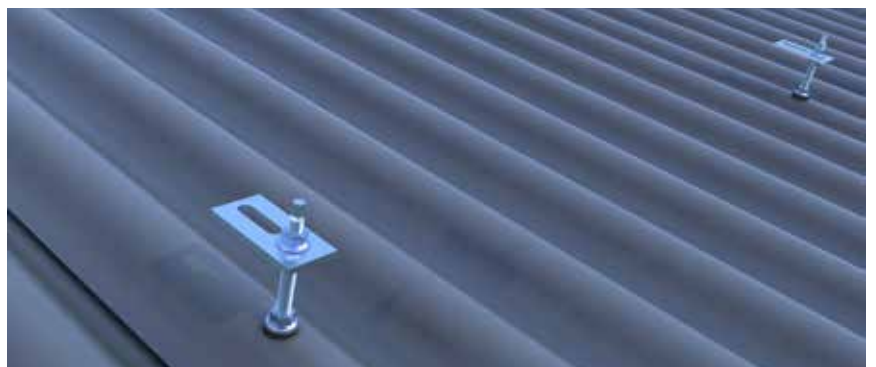
Adapter für Solarstockschraube



Adapter für Solarstockschraube					
Art.-Nr.	Abmessung ^{a)} [mm]	Rundloch [mm]	Langloch ^{b)} [mm]	Material	VPE
SOL945518	80 x 40 x 5	Ø 11	Ø 11 x 40	Edelstahl A2	25
SOL945519	110 x 40 x 5	Ø 13	Ø 11 x 40	Edelstahl A2	25
SOL945520	80 x 30 x 5	Ø 11	Ø 11 x 30	Edelstahl A2	25

a) Länge x Breite x Blechdicke; b) Bohrweite x Langlochlänge

ANWENDUNGSBILD



Adapterblech und Solarstockschraube zur Befestigung einer Solarbefestigung auf einem Wellblechdach.

L-ADAPTER FÜR SOLARSTOCKSCHRAUBE

Edelstahl A2

L-Adapter für Solarstockschraube



L-Adapter für Solarstockschraube					
Art.-Nr.	Abmessung ^{a)} [mm]	Rundloch [mm]	Langloch ^{b)} [mm]	Material	VPE
SOL100702	84,2 x 38 x 7,6	Ø 11	Ø 8,5 x 40	Aluminium	50

a) Länge x Breite x Blechdicke; b) Bohrweite x Langlochlänge

ANWENDUNGSBILD



L-Adapterblech und Solarstockschraube zur Befestigung einer Solarbefestigung auf einem Wellblechdach.

STEHFALZKLEMME

Die Stehfalzklemme von Eurotec ist optimal für die Anbringung auf der Falz eines Stehfalzdaches. Durch die Befestigung auf der Falz wird ein zusätzliches Bohren in das Dach hinfällig. So können Schienen und Module auf dem Dach schnell montiert werden.

Stehfalzklemme

Art.-Nr.	Abmessung [mm]	Material	VPE
SOL100706	50 x 61 x 110	1.4301	10



ANWENDUNGSBILDER



Montage der Stehfalzklemme auf der Falz des Stehfalzdaches.



BIGHTY BI-METALL DÜNNBLECHSCHRAUBE



Die BiGHTY Bi-Metall Dünnblechschraube von Eurotec wird vor allem im Hallenbau, in der Solarindustrie sowie in Unternehmen, welche sich auf die Montage von Trapezblechen/Sandwichpaneelen im Bereich Dach und Fassade spezialisiert haben, verwendet. Diese besonders gefertigte Dünnblechschraube besteht aus einer Kombination von rostfreiem Edelstahl A2 mit einer verschweißten Spitze aus gehärtetem Kohlenstoffstahl. Die gehärtete Kohlenstoffstahlspitze presst während des fließenden Schraubvorgangs eine Art Kragen, sodass die Gewindegänge passgenau sitzen. Somit gefährdet oder stört der Span den dichten Anschluss aus EPDM nicht.

BiGHTY Bi-Metall Dünnblechschraube

Art.-Nr.	Abmessung [mm]	Schlüsselweite	Ø Dichtscheibe [mm]	Klemmstärke [mm]	VPE
SOLL00548	4,5 x 25	SW8	14	1,00–8,00	200
SOLL00550	6,0 x 25	SW8	16	1,00–8,00	200
SOLL00553	6,0 x 38	SW8	16	1,00–20,00	200



VORTEILE / EIGENSCHAFTEN

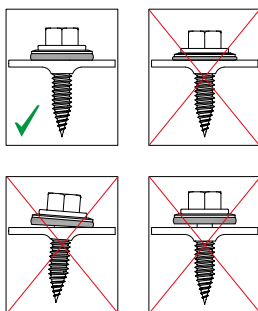
- Bi-Metallschraube
- Spanfreies Aufsetzen der Dichtung
- Hohe Korrosionsbeständigkeit der Schraube
- Nichtrostender Stahl nach DIN 10088
- Keine störenden Bohrspäne zwischen Bauteil und Dichtung
- Maximale Bohrleistung:
 - Aluminium bis 1,2 mm
 - Bleche bis 1,25 mm
- Hohe Klemmstärken

MATERIAL

- Schraube: nichtrostender Stahl (1.4301) - EN 10088
- Scheibe: nichtrostender Stahl (1.4301) - EN10088 mit EPDM Dichtung

EINSATZBEREICHE

- Befestigung von Stahlprofilblech an Aluminium
- Befestigung von Stahlprofilblech an Stahlblech
- Befestigung von Aluminium an Stahlblech
- Befestigung von Aluminium an Aluminium
- **Empfohlenes Anzugsdrehmoment:**
 - bei Stahlprofilblech ab 0,5 bis 1,25 mm = ca. 3 Nm (von 0,5 bis 0,8 mm Materialstärke = ca. 1 Nm)
 - bei Aluminium ab 0,5 bis 1,5 mm = ca. 1 Nm (von 0,5 bis 0,8 mm Materialstärke = ca. 0,5 Nm)



INFO:
Enthält eine Dichtscheibe aus EPDM sowie einen Sechskantkopf mit der Schlüsselweite 8.

ANWENDUNGSBILD



Dünnblechschrauben sind optimal für die direkte Befestigung des Montageprofils auf Trapezblech geeignet.



BiGHTY BOHRSCHRAUBE

BiGHTY ist eine Bohrschraube, die sich ihr Kernloch und das Gegengewinde im Bauteil selbst bohrt bzw. formt. Der Arbeitsgang des Vorbohrens und die Auswahl des richtigen Bohrlochdurchmessers entfallen somit. Ein Abwandern der Schraube auf der Bauteiloberfläche wird durch die speziell ausgebildete Bohrspitze verhindert. Dies erlaubt ein schnelles Anbohren. Ein Ankörnen der Bohrstelle ist nicht mehr notwendig. Die BiGHTY-Bohrschraube stellt somit eine zeitsparende Alternative zu herkömmlichen gewindefurchenden Blechschrauben dar. Die BiGHTY-Bohrschraube kann mit marktüblichen Akku-, Elektro- oder Druckluftschraubern mit Drehzahlen zwischen 1000–2500 U/min. verarbeitet werden.

BiGHTY Bohrschraube



VORTEILE / EIGENSCHAFTEN

- BiGHTY Edelstahl gehärtet, sonderbeschichtet
- Nichtrostender Stahl nach DIN 10088
- Dichtscheibe A2 und EPDM

Bohrleistung 3 mm					
Art.-Nr.	Abmessung [mm] ^{a)}	Schlüsselweite	Ø Dichtscheibe [mm]	H ^{a)} [mm]	VPE
945660	4,8 x 19	SW 8	14	4	500
945661	4,8 x 25	SW 8	14	10	500
945662	4,8 x 32	SW 8	14	17	500
945663	4,8 x 38	SW 8	14	23	200
945664	4,8 x 50	SW 8	14	35	200
Bohrleistung 5 mm					
Art.-Nr.	Abmessung [mm] ^{a)}	Schlüsselweite	Ø Dichtscheibe [mm]	H ^{a)} [mm]	VPE
945665	5,5 x 19	SW 8	16	2	500
945666	5,5 x 25	SW 8	16	8	500
945667	5,5 x 32	SW 8	16	15	500
945668	5,5 x 38	SW 8	16	21	500
945669	5,5 x 50	SW 8	16	33	200
945670	5,5 x 60	SW 8	16	43	200
945672	6,3 x 25	SW 10	16	8	500
945673	6,3 x 32	SW 10	16	15	200
945674	6,3 x 38	SW 10	16	21	200
945675	6,3 x 50	SW 10	16	33	200
945676	6,3 x 60	SW 10	16	43	200
Bohrleistung 12 mm					
Art.-Nr.	Abmessung [mm] ^{a)}	Schlüsselweite	Ø Dichtscheibe [mm]	H ^{a)} [mm]	VPE
945671	5,5 x 38	SW 8	16	14	500

a) Für Holz-Stahl-Anschlüsse:

H= Klemmstärke + Blechstärke t; t_{max} = Bohrleistung.

ANWENDUNGSBILDER



BiGHTY Bohrschrauben zur einfachen Verschraubung von Trapezblechen.

EUROTEC BEMESSUNGSSERVICE

Trapezblechdach Solarbefestigung

Anfrageformular zur Angebotserstellung für eine Photovoltaikanlage auf einem Trapezblechdach. Das Angebot beinhaltet die Mengenermittlung sowie die Machbarkeitsprüfung für Ihr Projekt. Eine Vorbemessung der Befestigungselemente erhalten Sie automatisch bei Bestellung. Weitere Nachweise, z. B. die Nachprüfung des Dachtragwerks, sind nicht im Lieferumfang enthalten. Wir unterbreiten Ihnen hierfür gerne ein Angebot.

E-Mail an: solar@eurotec.team

KONTAKT

Bauvorhaben: _____ Telefon: _____
 Ansprechpartner: _____ E-Mail: _____

ANGABEN ZUM BAUVORHABEN

PLZ: _____ Trapezblechtyp + Hersteller: _____

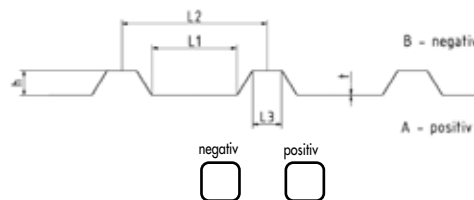
Schneelastzone: _____ Länge L1: _____ mm
(nach DIN 1055-5:2005)

Windlastzone: _____ Länge L2: _____ mm
(nach DIN 1055-4:2005)

Geländehöhe ü. NN: _____ m Länge L3: _____ mm
(über Meeresspiegel)

Gebäudehöhe H: _____ m Höhe h: _____ mm

Modultyp: _____ Blechdicke t: _____ mm
(genaue Herstellerangabe)



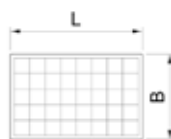
Gewicht Modul: _____ kg

Verlegeart des Trapezblechs: →
(Positiv- oder Negativlage)

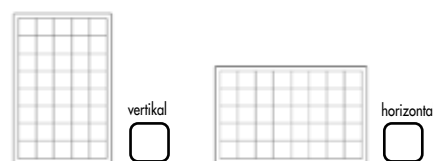
(falls Typ nicht bekannt)
 Modulabmessungen: _____ mm
(Länge x Breite)

Modulhöhe: _____ mm

Anzahl Module _____



Ausrichtung Module: →



WEITERE ERFORDERLICHE ANGABEN:

- Bemaßte Skizze oder Bestandsplan des Trapezblechdachs unter Angabe der Himmelsausrichtung des Daches sowie aller Öffnungen, Dachaufbauten, Schornsteine, Blitzschutzanlagen, angrenzender Gebäude etc.

NOTIZEN:

A large grid area for notes, consisting of a 20x30 grid of small squares. In the center of the grid, there is a faint, vertical watermark that reads "Eurotec" in a stylized font.

BEFESTIGUNGSSYSTEME FÜR FLACHDÄCHER





BEFESTIGUNGSSYSTEM

für Flachdächer

In Kombination mit dem Befestigungssystem für Flachdächer von Eurotec können Solarsysteme schnell, effizient und flexibel montiert werden. Mit den "Gelenken" lassen sich die Winkel der Solarpaneelen dazu einfach einstellen.

WAS BENÖTIGT WIRD:

- Lastverteilplatte
- Montageprofil Flachdach
- Eckverbinder
- T-Verbinder
- Gelenke
- Modulklemmen
- Ballastwanne
- Windschutz



Modulklemmen



Gelenk vorne



Gelenk hinten

NOCH START-SCHWIERIGKEITEN?
JETZT MONTAGE-ANLEITUNG EINSEHEN!



T-Profilverbinder



Eckverbinder



Windschutz



Lastverteilplatte



Montageprofil Flachdach

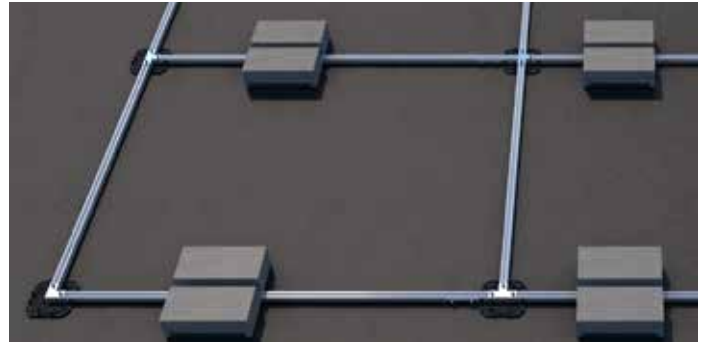


Ballastwanne

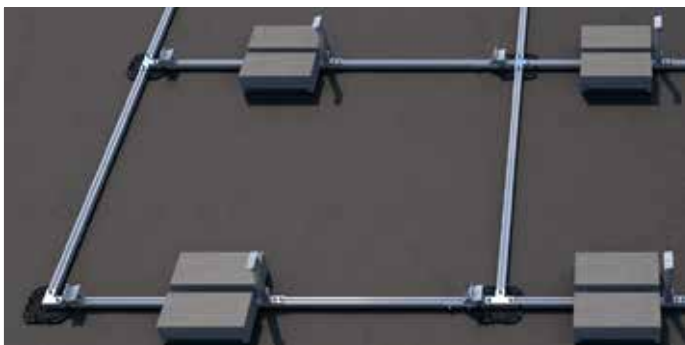
MONTAGEBEISPIEL



SCHRITT 1: Verbinden Sie die ausgelegten Montageprofile mittels Eck- und T-Verbindern. Setzen Sie zudem unter die Verbindungspunkte jeweils eine Lastverteilplatte.



SCHRITT 2: Positionieren Sie die Ballastwannen, wie in diesem Beispiel, an allen Montageprofilen der Länge L1 und L3 (mehr Infos finden Sie in der Montageanleitung).



SCHRITT 3: Ist das Grundgerüst aus Modulfeldern fertig, können Sie die Modulaufständerungen festschrauben.

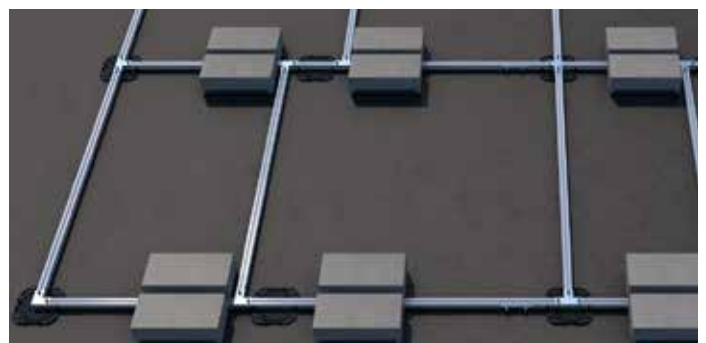


SCHRITT 4: Beginnend bei der ersten Modulfeldreihe, können Sie nun die Solarmodule auf die Modulaufständerungen setzen und mit Modulklemmen fixieren.

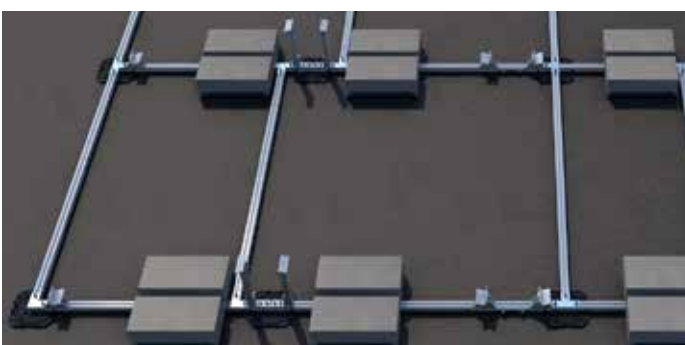
MONTAGEBEISPIEL OST-WEST-AUFBAU



SCHRITT 1: Verbinden Sie die ausgelegten Montageprofile mittels Eck- und T-Verbindern. Setzen Sie zudem unter die Verbindungspunkte jeweils eine Lastverteilplatte.



SCHRITT 2: Positionieren Sie die Ballastwannen, um eine möglichst gleichmäßige Verteilung der Lasten zu ermöglichen (mehr Infos finden Sie in der Montageanleitung).



SCHRITT 3: Ist das Grundgerüst aus Modulfeldern fertig, können Sie die Modulaufständerungen festschrauben.



SCHRITT 4: Beginnend bei der ersten Modulfeldreihe, können Sie nun die Solarmodule auf die Modulaufständerungen setzen und mit Modulklemmen fixieren.

DACHSCHUTZKORK

Die natürliche Unterlage für Lastverteilplatten

Beim Einsatz der Lastverteilplatte auf z. B. PVC-Foliendächern kann es zu Problemen aufgrund der darin enthaltenen Weichmacher kommen. Der Dachschutzkork bietet durch das Material Kork einen natürlichen Schutz vor mechanischen Beschädigungen der Dachhaut und verhindert gleichzeitig den Kontakt zwischen den beiden Werkstoffen. **Frei von PAK** (gefährlicher Weichmacher in Gummi).

Dachschutzkork

Art.-Nr.	Abmessung ¹⁾ [mm]	Material	VPE
945395	200 x 200 x 3	Kork	10

¹⁾Breite x Länge x Höhe

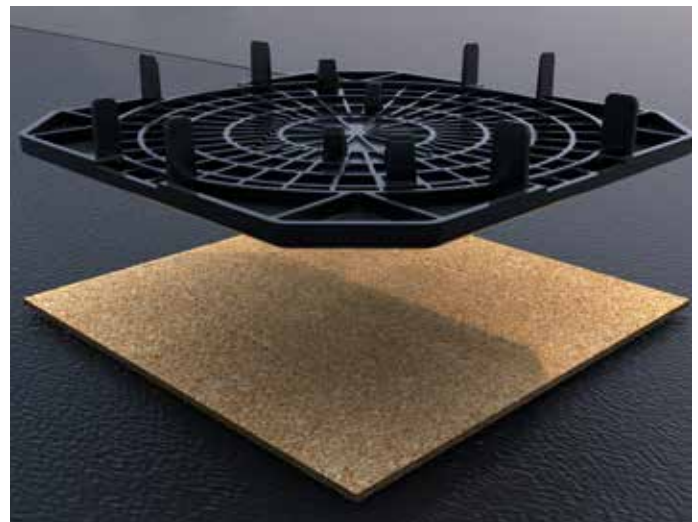


VORTEILE

- Wasserabweisend (hydrophob) und chemisch neutral
- Verrottet nicht und ist beständig gegen die meisten Säuren und Laugen
- Wärme-, schall- und vibrationsdämmend
- Rutschhemmend



ANWENDUNGSBILDER



Der Dachschutzkork bietet durch das Material Kork einen natürlichen Schutz vor mechanischen Beschädigungen der Dachhaut.

LASTVERTEILPLATTE

Bei dem Bau einer Solaranlage auf einem gedämmten Flachdach kommt es oftmals zu erhöhten Schwierigkeiten bezüglich Lasten und Lastverteilung. Der Dämmstoff würde durch die punktuelle Last eingedrückt werden und somit die Dämmung sowie das Flachdach beschädigen. Mit der Eurotec Lastverteilplatte hingegen werden die Lasten über eine größere Fläche verteilt und folglich eine bessere Lastverteilung der Solaranlage erreicht.

Lastverteilplatte



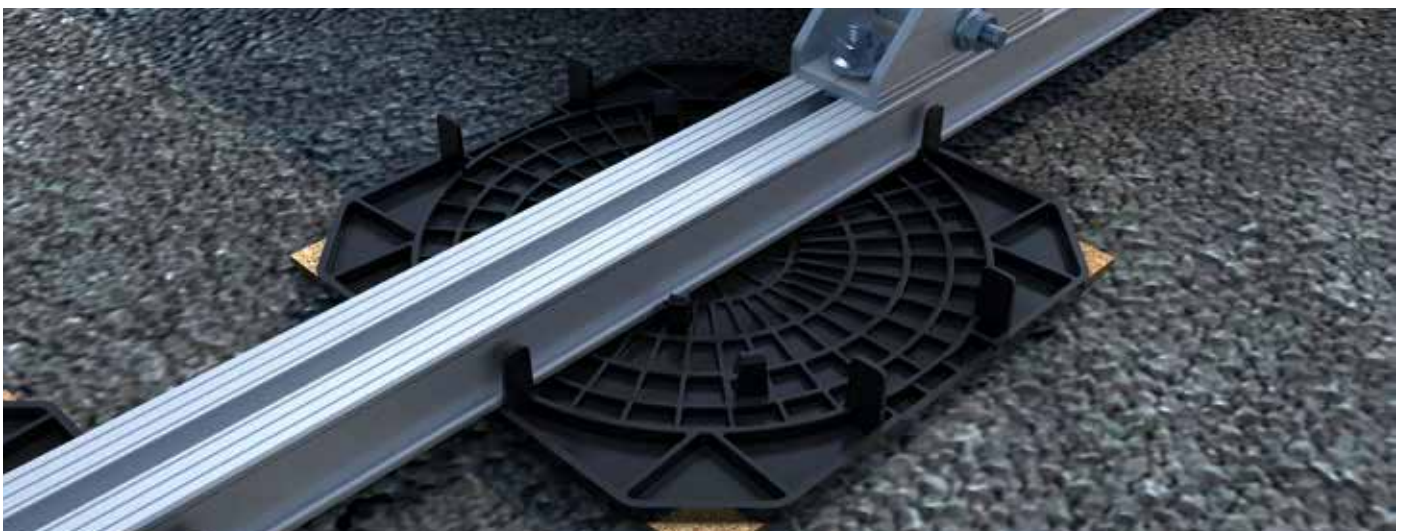
Art.-Nr.	Abmessung ¹⁾ [mm]	Material	VPE
SOL100016	28 x 210 x 210	PP-C (Polypropylen-Copolymer)	10

¹⁾Höhe x Breite x Länge

VORTEILE

- Schnelle und einfache Montage
- Kontrollierte Lastverteilung
- Geringes Eigengewicht schont den Untergrund zusätzlich
- Einfacher Transport im Gegensatz zu alternativen Konstruktionen
- Langlebig sowie beständig gegen UV-Strahlung und Fäulnis
- Geringe Aufbauhöhe im Gegensatz zu herkömmlichen Lösungen der Lastverteilung

ANWENDUNGSBILD



Die Lastverteilplatte wird auf das Dachschutzkork gesetzt und mit einem Montageprofil versehen.

MONTAGEPROFIL FLACHDACH

Das Montageprofil Flachdach kann einfach und schnell (in Kombination mit dem Eck- und T-Verbinder) ausgelegt werden. So bildet das Montageprofil Flachdach eine hochwertige und langlebige Basis, auf welcher die Komponenten flexibel montiert werden können.

Montageprofil Flachdach



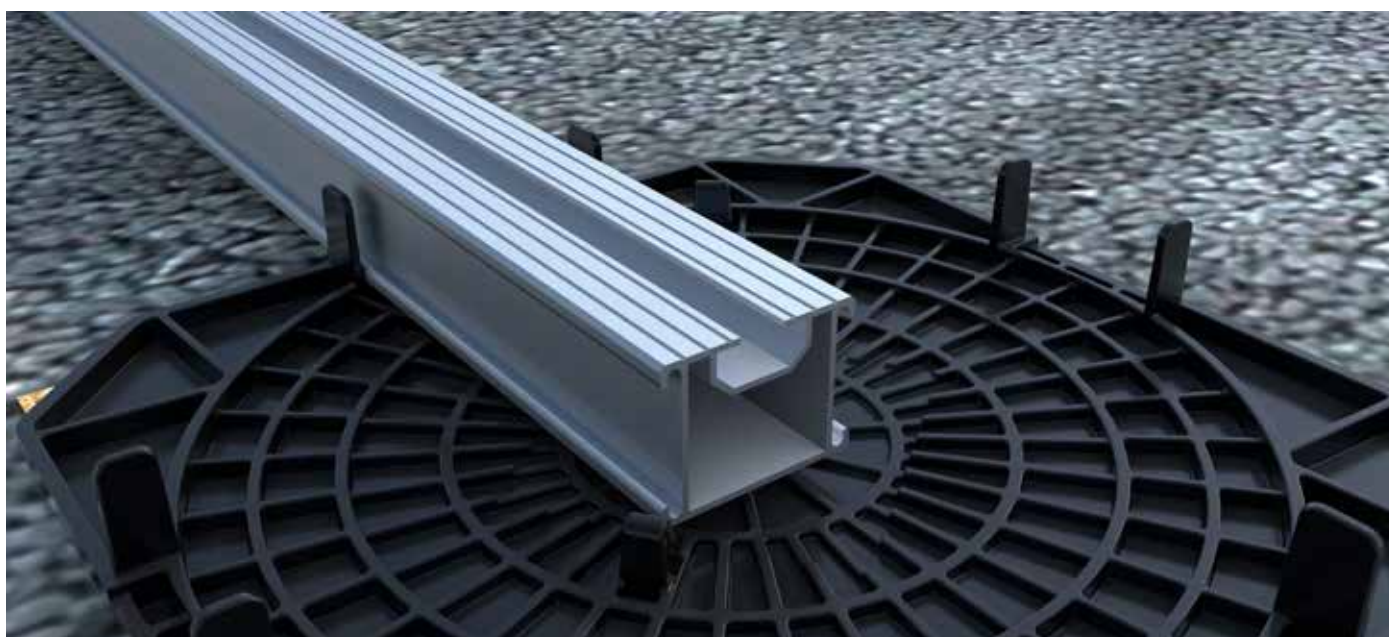
Art.-Nr.	Abmessung ^{*)} [mm]	Material	VPE
SOL100649	30 x 40 x 1300	Aluminium	1
SOL100650	30 x 40 x 1500	Aluminium	1
SOL100651	30 x 40 x 1745	Aluminium	1
SOL100652	30 x 40 x 2100	Aluminium	1
SOL100653	30 x 40 x 2300	Aluminium	1
SOL100654	30 x 40 x 2800	Aluminium	1
SOL100655	30 x 40 x 3000	Aluminium	1
SOL100672	30 x 40 x 5800	Aluminium	1

^{*)}Höhe x Breite x Länge

VORTEILE

- Witterungsbeständig
- Durch hohe Steifigkeit können hohe Spannweiten erreicht werden
- Einfache und schnelle Montage

ANWENDUNGSBILD



Das Montageprofil Flachdach wird bequem auf der Lastverteilplatte aufgelegt.

PROFILVERBINDER

Der Profilverbinder dient der schnellen und einfachen Verbindung von zwei Montageprofilen. Der Verbinder wird eingeschoben, mittig zum Verbindungspunkt ausgerichtet und mittels der beiden Schrauben festgezogen.

Profilverbinder



Art.-Nr.	Abmessung [mm] ⁰⁾	Material	VPE
SOL100642	26,2 x 8,2 x 150	Aluminium	1

VORTEILE / EIGENSCHAFTEN

- Einfach zu handhaben
- Aluminium
- Lieferung erfolgt inkl. Schrauben

ANWENDUNGSBILD



Verbindung zweier Montageprofile mittels Profilverbinder.

T-PROFILVERBINDER

Mit dem T-Profilverbinder können einfache Querverbindungen erstellt werden.

T-Profilverbinder



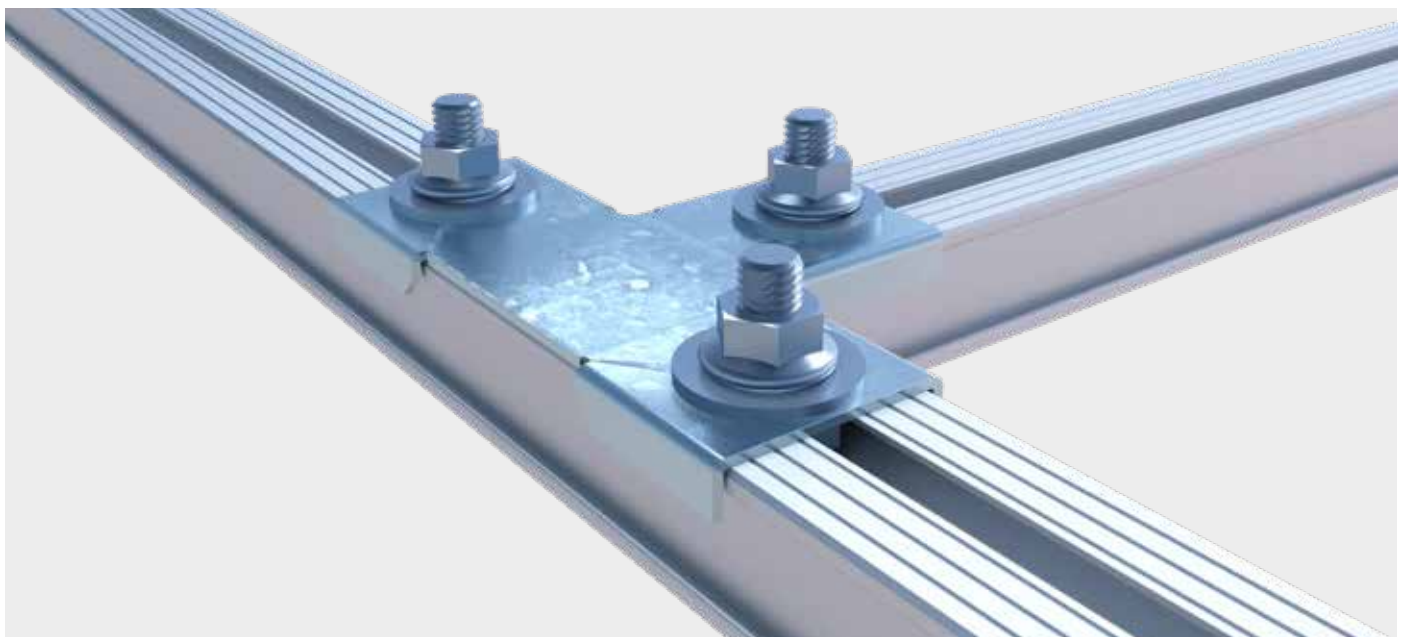
Art.-Nr.	Abmessung [mm] ⁰⁾	Material	VPE
SOL100643	10 x 87,5 x 130 t=2	Edelstahl A2	1

⁰⁾Höhe x Breite x Länge x Materialdicke

VORTEILE / EIGENSCHAFTEN

- Einfach zu handhaben
- Nichtrostender Stahl nach DIN 10088
- Lieferung erfolgt inkl. Schrauben

ANWENDUNGSBILD



Der T-Profilverbinder verbindet zwei Montageprofile im 90°-Winkel miteinander.

ECKVERBINDER

Mit dem Eckverbinder können einfache Eckverbindungen erstellt werden.

Eckverbinder



Art.-Nr.	Abmessung [mm] ⁰⁾	Material	VPE
SOL100644	10 x 87,5 x 87,5 t=2	Edelstahl A2	1

⁰⁾Höhe x Breite x Länge x Materialdicke

VORTEILE / EIGENSCHAFTEN

- Einfach zu handhaben
- Nichtrostender Stahl nach DIN 10088
- Lieferung erfolgt inkl. Schrauben

ANWENDUNGSBILD



Die Montageprofile werden an den Enden mithilfe des Eckverbinders miteinander verschraubt.

GELENK FÜR MODULAUFSTÄNDERUNG VORNE

Auf dem Gelenk für Modulaufständerung vorne können die Solarpaneele individuell auf dem Montageprofil befestigt werden. Zusätzlich lässt sich der Winkel der Paneele flexibel einstellen.

Gelenk für Modulaufständerung vorne

Art.-Nr.	Abmessung [mm] ⁰⁾	Material	Beschichtung	VPE
SOL100660	80 x 90 x 100	Aluminium	Eloxiert	1



VORTEILE / EIGENSCHAFTEN

- Einfach zu handhaben
- Aluminium
- Lieferung erfolgt inkl. Schrauben

ANWENDUNGSBILD

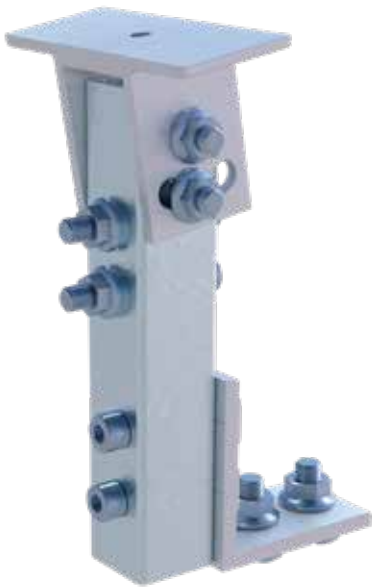


Gelenk für Modulaufständerung vorne im montierten Zustand.

GELENK FÜR MODULAUFSTÄNDERUNG HINTEN

Auf dem Gelenk für Modulaufständerung hinten können die Solarpaneele individuell auf dem Montageprofil befestigt werden. Zusätzlich lässt sich der Winkel der Paneele flexibel einstellen.

Gelenk für Modulaufständerung hinten



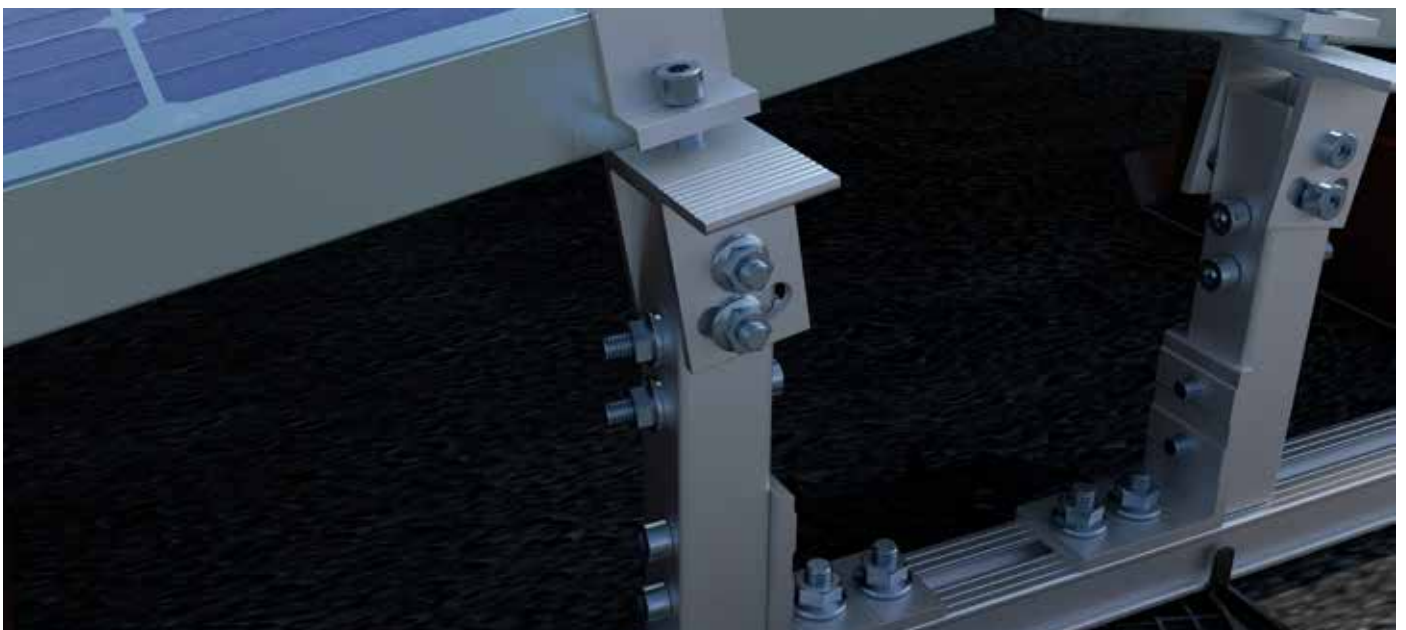
Art.-Nr.	Winkel	Material	Beschichtung	VPE*
SOL100661	10°	Aluminium	Eloxiert	1
SOL100662	15°	Aluminium	Eloxiert	1
SOL100663	30°	Aluminium	Eloxiert	1

*Halterung für Windschild nicht im Lieferumfang enthalten

VORTEILE / EIGENSCHAFTEN

- Einfach zu handhaben
- Aluminium
- Lieferung erfolgt inkl. Schrauben

ANWENDUNGSBILD



Gelenk für Modulaufständerung hinten im montierten Zustand.

BALLASTWANNE

Um die Konstruktion sicher auf dem Dach halten zu können, werden die Ballastwannen montiert und mit Steinen bestückt.

Ballastwanne

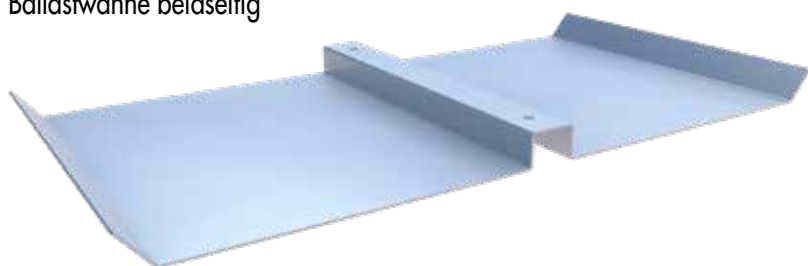
Art.-Nr.	Ausführung	Abmessung [cm]	Material	VPE
SOL100647	Einseitig	20 x 40	Aluminium	1
SOL100648	Beidseitig	20 x 40	Aluminium	1



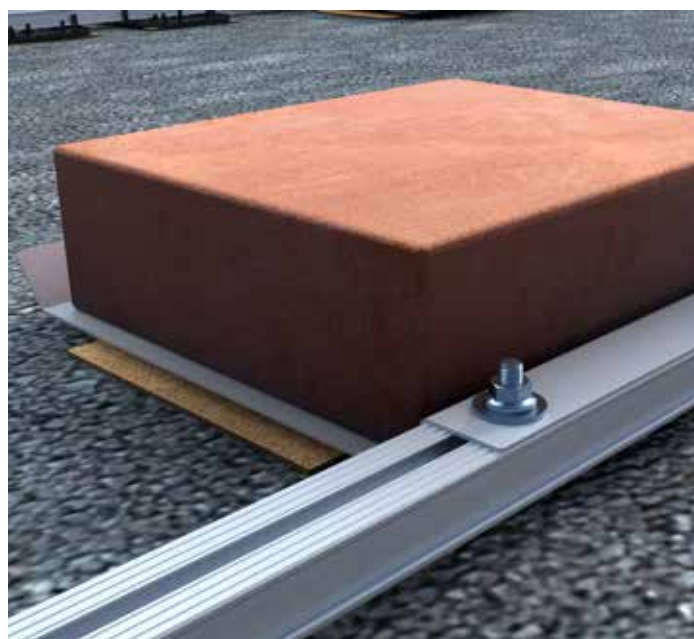
VORTEILE / EIGENSCHAFTEN

- Einfach zu handhaben
- Aluminium

Ballastwanne beidseitig



ANWENDUNGSBILDER



Die Ballastwannen werden am Montageprofil Flachdach befestigt und mit den zugehörigen Steinen beschwert.

WINDSCHUTZ

Der Windschutz dient zur Windableitung auf den Rückseiten des Solarsystems.

Windschutz



Art.-Nr.	Ausführung	Material	Beschichtung	VPE
SOL100684	Windschutz 10°	Aluminium	Eloxiert	1
SOL100657	Windschutz 15°	Aluminium	Eloxiert	1
SOL100685	Windschutz 30°	Aluminium	Eloxiert	1

VORTEILE / EIGENSCHAFTEN

- Dient zur Windableitung

Halterung für Windschutz



Art.-Nr.	Abmessung [mm] ^{a)}	Material	VPE
SOL100658	150 x 42,5 x 30	Edelstahl A2	1

ANWENDUNGSBILD



Die Halterung wird an dem Gelenk für Modulaufständerung hinten angeschraubt. Anschließend kann der Windschutz angeschraubt werden.

EUROTEC BEMESSUNGSSERVICE

Flachdach Solarbefestigung

Anfrageformular zur Angebotserstellung für die durchdringungsfreie Flachdachaufständerung einer Photovoltaikanlage. Das Angebot beinhaltet die Mengenermittlung sowie die Machbarkeitsprüfung für Ihr Projekt. Einen geprüften Abhebenachweis erhalten Sie automatisch bei Bestellung. Weitere Standsicherheitsnachweise, z. B. die Nachprüfung des Dachtragwerks, sind nicht im Lieferumfang enthalten.

Wir unterbreiten Ihnen hierfür gerne ein Angebot.

E-Mail an: solar@eurotec.team

KONTAKT

Bauvorhaben: _____

Telefon: _____

Ansprechpartner: _____

E-Mail: _____

ANGABEN ZUM BAUVORHABEN

PLZ: _____

Gebäudehöhe H: _____ m

Schneelastzone: _____
(nach DIN 1055-5:2005)

Höhe Attika h_A : _____ m

Windlastzone: _____
(nach DIN 1055-4:2005)

ggf. Dachneigung α [Grad]: _____ °

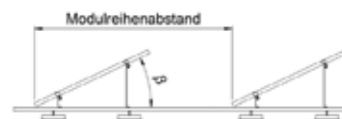
Geländehöhe ü. NN: _____ m
(über Meeresspiegel)

Modulneigungswinkel β [grad]: _____ °

Modultyp: _____
(genaue Herstellerangabe)

Modulreihenabstand: _____ m
(gewünscht)

Aufständerungsart der Module: →
(bitte ankreuzen)





Gewicht Modul: _____ kg

(falls Typ nicht bekannt)
Modulabmessungen: _____ mm
(Länge x Breite)

Modulhöhe: _____ mm

Anzahl Module _____

Ausrichtung Module:* →





WEITERE ERFORDERLICHE ANGABEN:

- Bemaßte Skizze oder Bestandsplan des Flachdachs unter Angabe der Himmelsausrichtung des Daches sowie aller Öffnungen, Dachaufbauten, Schornsteine, Blitzschutzanlagen, angrenzender Gebäude etc.

NOTIZEN:

The page contains a large grid area for taking notes. The grid is composed of small squares. In the center of the grid, there is a faint vertical watermark that reads "Eurotec".

A close-up photograph of a solar panel's edge and mounting hardware. The panel is blue with a grid of cells. It is mounted on a silver metal frame. Below the panel, a brown rubber seal is visible. The entire assembly is mounted on a surface of dark gravel. A metal bracket with a bolt is also visible on the right side of the frame.

ZUBEHÖR FÜR DIE SOLARSYSTEME



MODULKLEMMEN, ALUMINIUM

Befestigung mit DIN 912, M8

Die Eurotec Mittel- bzw. Endklemmen befestigen den Rahmen des einzelnen Solarmoduls auf den Montageprofilen. Die Endklemmen sind speziell zur Randbefestigung des Solarmodulfeldes gedacht, während Mittelklemmen zwischen zwei Solarmodulen im Feld eingesetzt werden können. Modulklemmen sorgen weiterhin für einen gleichmäßigen Abstand zwischen den einzelnen Solarmodulen.

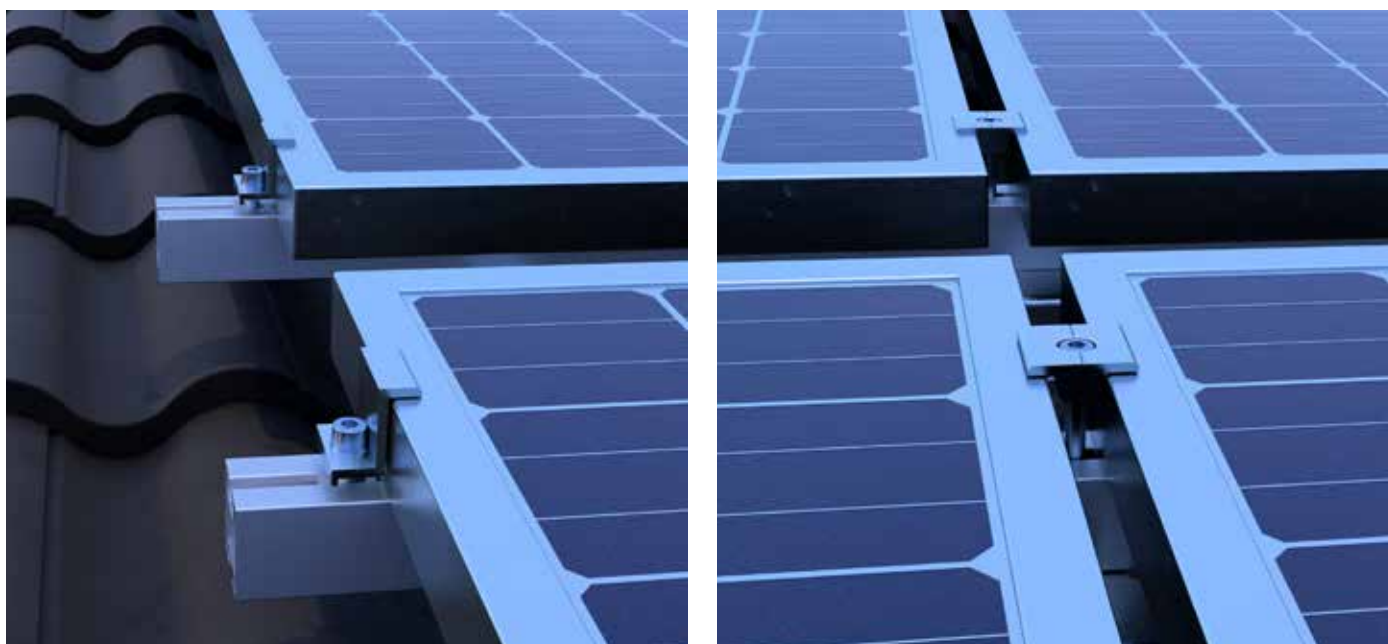
Modulklemmen



Art.-Nr.	Bezeichnung	Abmessung [mm]	VPE
SOL100674	Endklemme 30, schwarz	32 x 33,3 x 37,5	50
SOL100675	Endklemme 30	32 x 33,3 x 37,5	50
SOL100676	Endklemme 32, schwarz	32 x 35,3 x 37,5	50
SOL100677	Endklemme 32	32 x 35,3 x 37,5	50
SOL100678	Endklemme 35, schwarz	32 x 38,3 x 37,5	50
SOL100679	Endklemme 35	32 x 38,3 x 37,5	50
SOL100680	Mittelklemme, schwarz	39,9 x 14,9 x 37,5	50
SOL100681	Mittelklemme	39,9 x 14,9 x 37,5	50

Klemme	Modulhöhe	Befestigungsgrund	notwendige Zylinderkopfschraube		zusätzlich notwendig
			min. Abmessung	max. Abmessung	
Modul-Endklemme-30	30 mm	Modulaufständerung	M8x16	M8x60	
		Montageprofil	M8x16	M8x16	Nutenstein
Modul-Endklemme-32	32 mm	Modulaufständerung	M8x16	M8x60	
		Montageprofil	M8x16	M8x16	Nutenstein
Modul-Endklemme-35	35 mm	Modulaufständerung	M8x16	M8x60	
		Montageprofil	M8x16	M8x16	Nutenstein
Modul-Mittelklemme	30 mm	Modulaufständerung	M8x35	M8x60	
		Montageprofil	M8x35	M8x35	Nutenstein
Modul-Mittelklemme	32 mm	Modulaufständerung	M8x35	M8x60	
		Montageprofil	M8x35	M8x35	Nutenstein
Modul-Mittelklemme	35 mm	Modulaufständerung	M8x40	M8x60	
		Montageprofil	M8x40	M8x40	Nutenstein

ANWENDUNGSBILDER



Die Eurotec End- bzw. Mittelklemme am Montageprofil montiert, zur Befestigung der Solarmodule

MODULKLEMMEN FÜR KURZSCHIENE

Die Modulklemme ist für Solarmodule mit einer Rahmenhöhe von 30–35 mm geeignet. Die Solarmodule werden mit einer einfachen Klickfunktion befestigt. Die Modulklemme für Kurzschienen ist nur mit dem Kurzprofil Trapezblech kompatibel.

Modulklemmen für Kurzschiene

Art.-Nr.	Bezeichnung	Klemmstärke = Modulhöhe [mm]	Klemmlänge [mm]	Material	VPE
SOL100699	Endklemme	30-35	37,6	Aluminium	40
SOL100700	Mittelklemme	30-35	37,6	Aluminium	40



Endklemme



Mittelklemme

VORTEILE

- Witterungsbeständig
- Einfache und schnelle Montage



Endklemme schwarz



Mittelklemme schwarz

ANWENDUNGSBILDER



Zur Befestigung der Solarmodule werden die Eurotec End- und Mittelklemmen an die Kurzschiene montiert.

MODULKLEMMEN FASTFIX

Die Modulmittelklemme kann bei Solarmodulen mit Rahmenhöhen von 30–35 mm verwendet werden. Sie befestigt die Solarmodule mit einer einfachen Klickfunktion und ist sowohl für Trapezblech- als auch für Steildächer geeignet. Die Modulklemme FASTFIX ist mit dem Montageprofil Steildach, Steildach SLIM und Trapezblech kompatibel.

Modulklemmen FASTFIX

Art.-Nr.	Bezeichnung	Klemmstärke = Modulhöhe [mm]	Klemmlänge [mm]	VPE
SOL100666	Endklemme	30-40	37,6	40
SOL100667	Endklemme schwarz	30-40	37,6	40
SOL100668	Mittelklemme	30-40	37,6	40
SOL100669	Mittelklemme schwarz	30-40	37,6	40



Endklemme



Mittelklemme

VORTEILE

- Witterungsbeständig
- Einfache und schnelle Montage

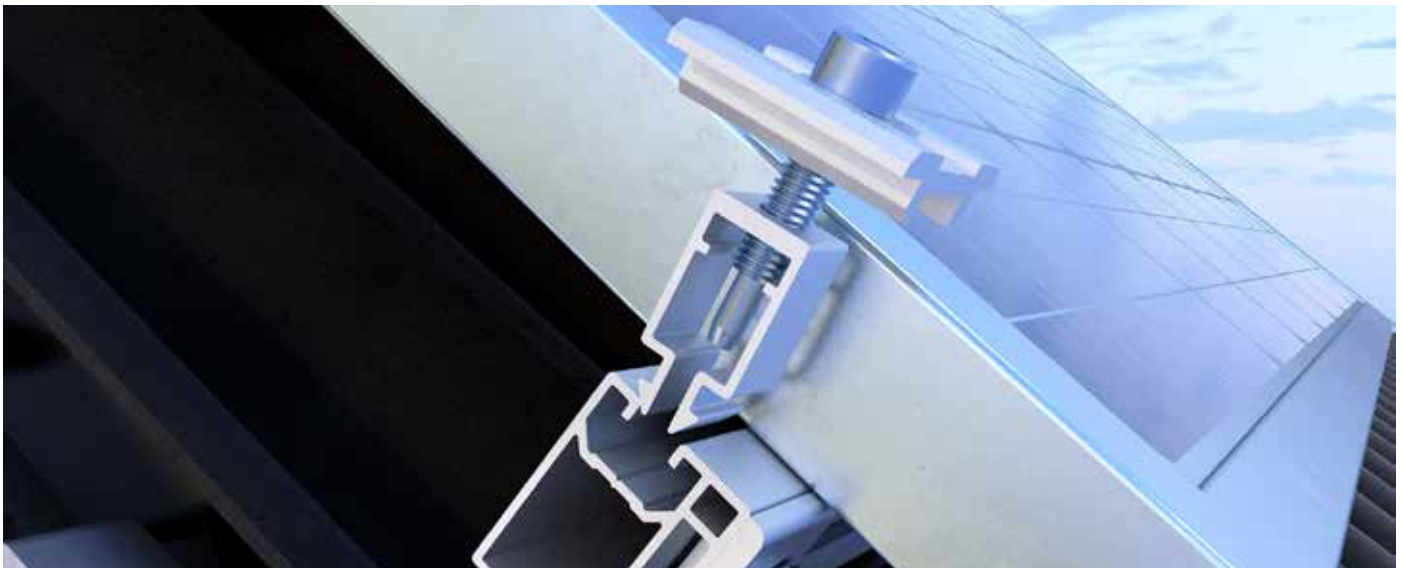


Endklemme schwarz

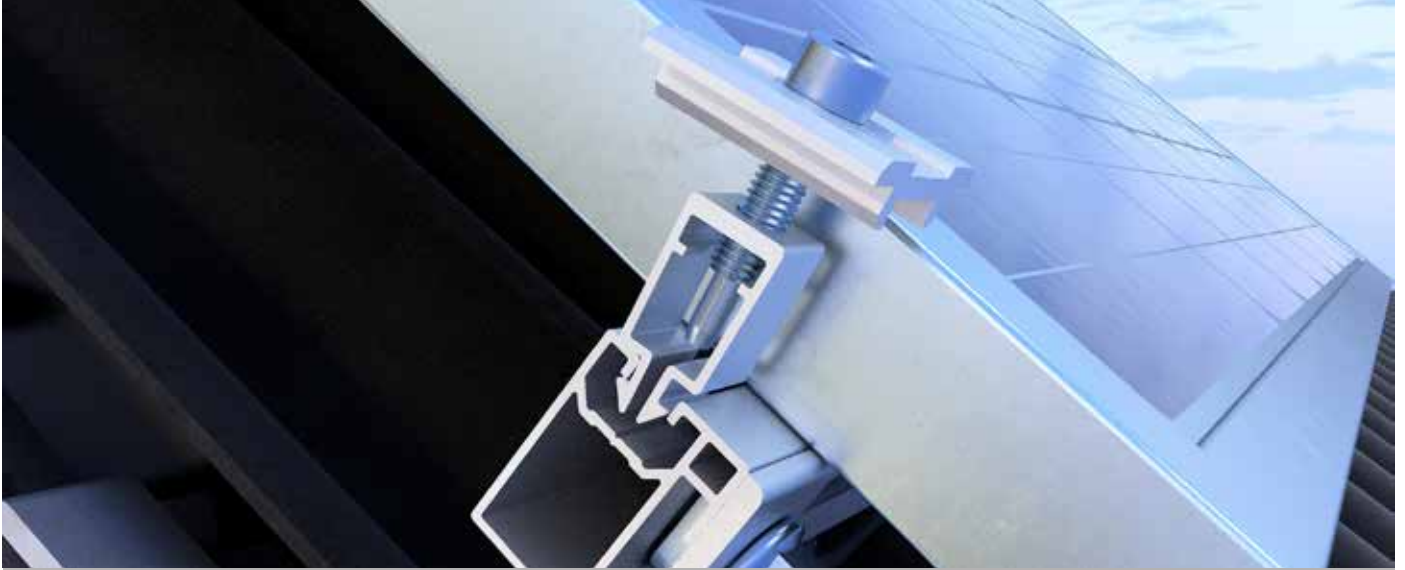


Mittelklemme schwarz

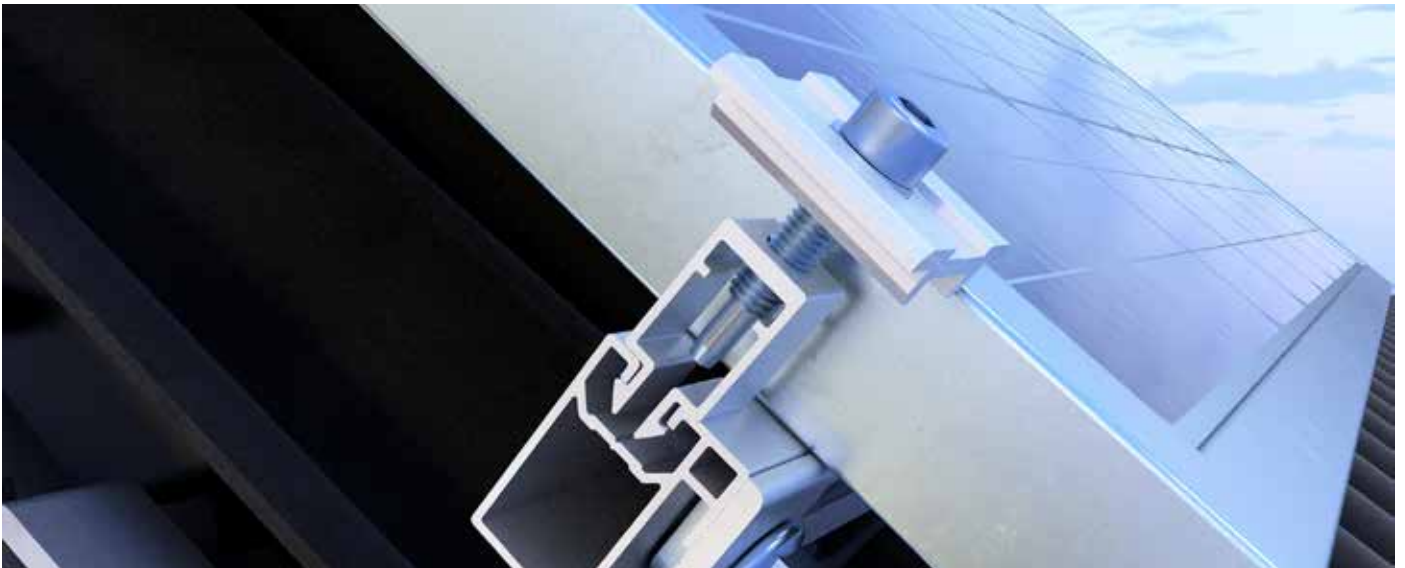
MONTAGEANLEITUNG



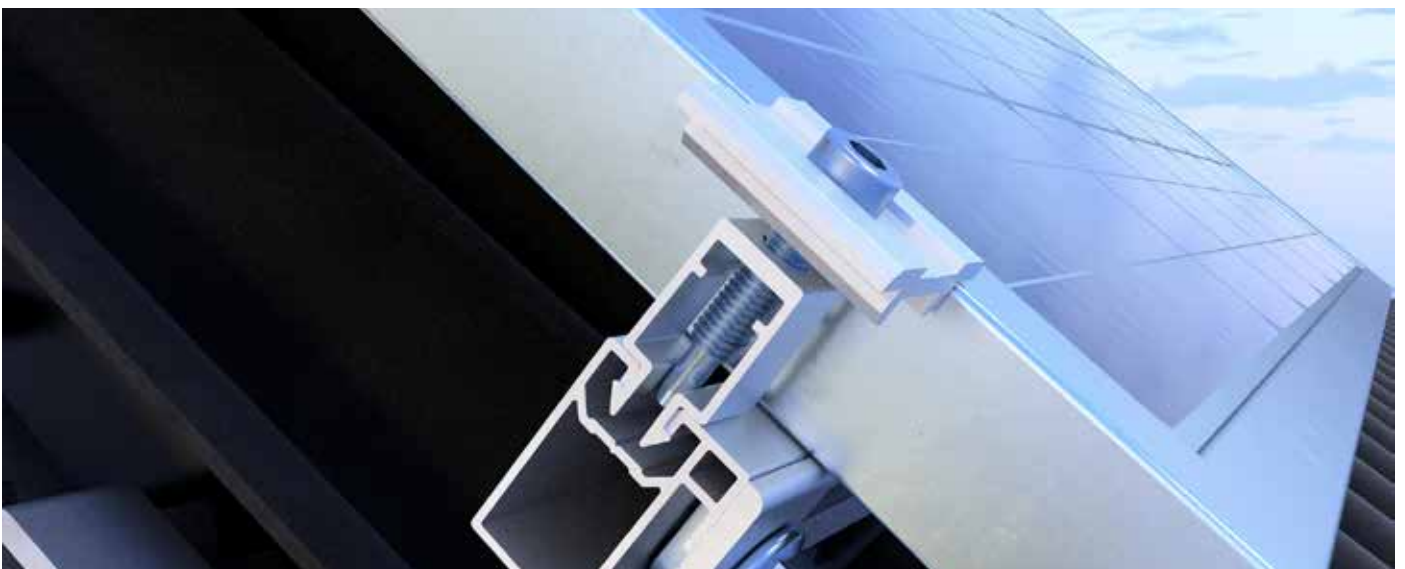
SCHRITT 1: Die Schraube der Klemme rausdrehen und den FastFix schräg in die Schiene einführen.



SCHRITT 2: Beim schrägen Einsetzen wird eine Seite der Klemme direkt arretiert.



SCHRITT 3: Das gerade Aufstellen der Klemme lässt den zweiten Haken in das Profil einklicken.



SCHRITT 4: Zum Schluss die Klemme mit der Schraube festziehen.

KREUZVERBINDER-SET

Für Montageprofile

Zweilagige Gestelle können größere Strecken überbrücken und uneinheitliche Abstände zwischen Sparren sowie Unebenheiten in der Dacheindeckung ausgleichen. Das Kreuzverbinder-Set dient zur Kreuzverbindung von zwei Montageprofilen. Im Lieferumfang sind eine Verbindertafel, zwei Nutensteine, zwei Zylinderkopfschrauben, eine Hammerkopfschraube sowie eine Sperrzahnmutter enthalten.

Kreuzverbinder-Set



Art.-Nr.	Abmessung [mm] ^{a)}	Material	VPE
SOL100633	115 x 80 x 4	Aluminium	Stück

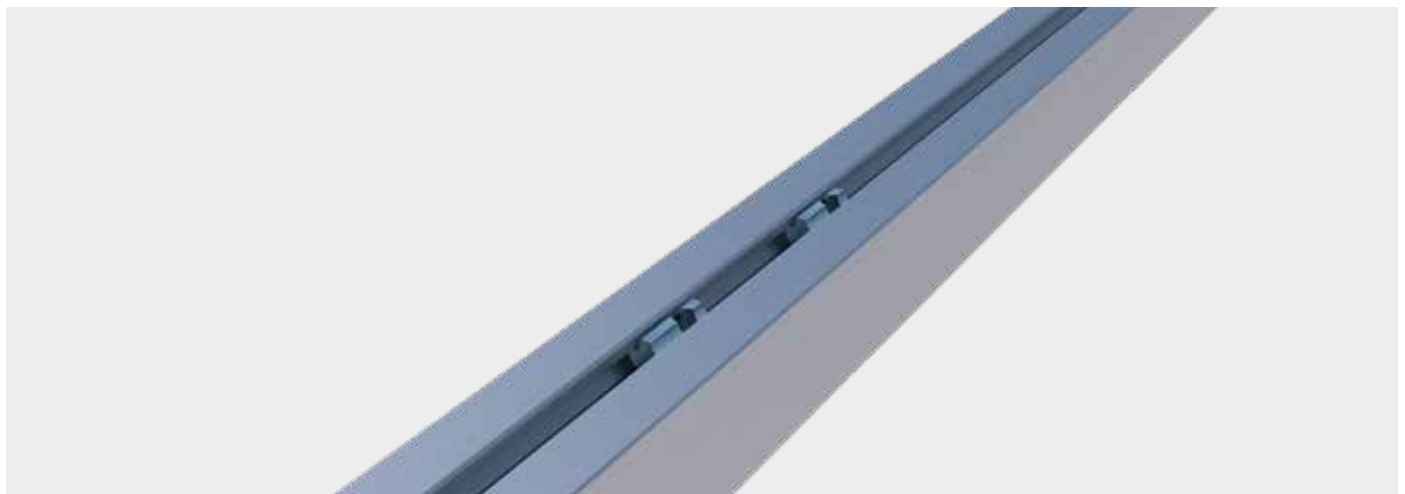
a) Länge x Breite x Blechdicke

LIEFERUMFANG:

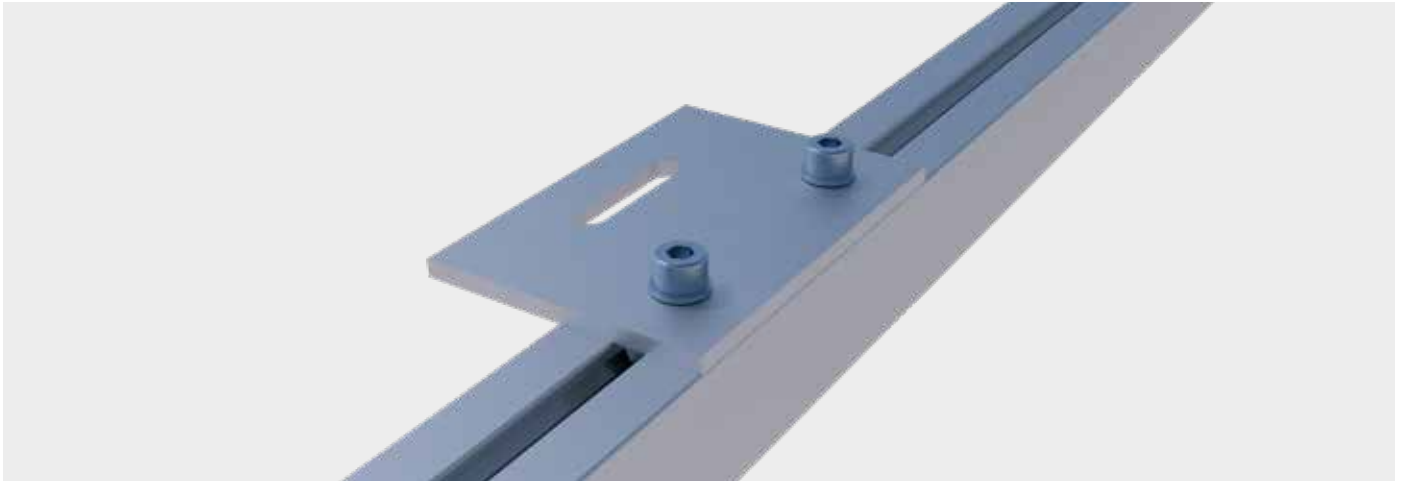
- 1 x Verbindertafel Aluminium,
- 2 x Nutenstein M8 Aluminium,
- 2 x Zylinderkopfschraube DIN 912 M8x16 A2-70
- 1 x Hammerkopfschraube M10x25 A2-70
- 1 x Sperrzahnmutter M10 A2-70



MONTAGEANLEITUNG



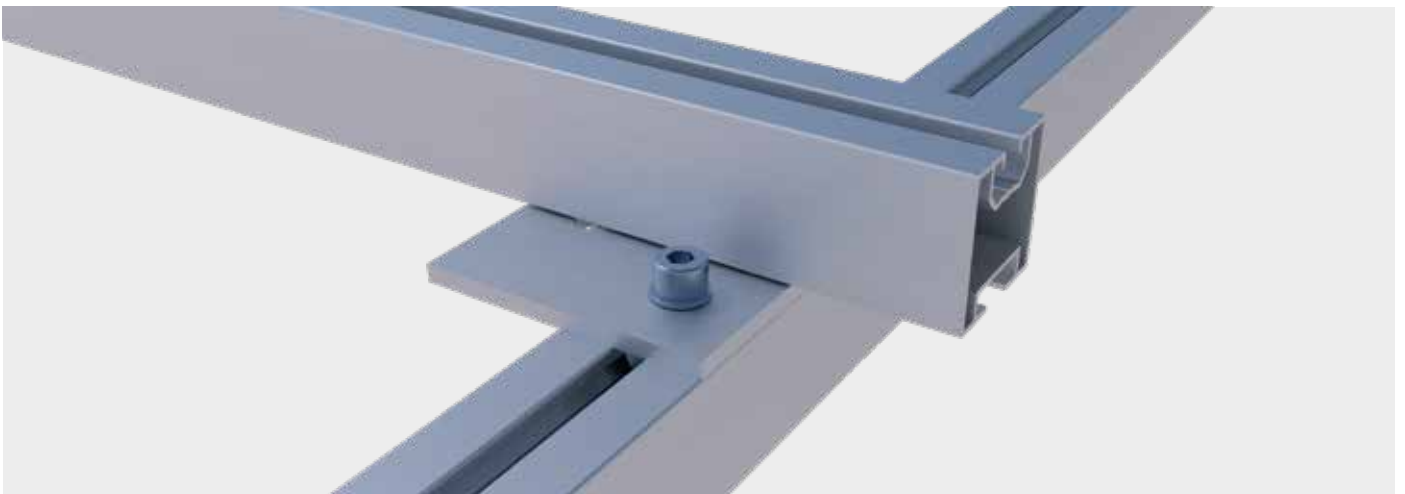
SCHRITT 1: Nutensteine einsetzen.



SCHRITT 2: Verbindertafel mit Zylinderkopfschrauben befestigen.



SCHRITT 3: Hammerkopfschraube in die Querschiene einsetzen.



SCHRITT 4: Durch die Verbindertafel mit einer Sperrzahnmutter befestigen.

HAMMERKOPFSCHRAUBE

für Montageprofile, Edelstahl A2-70

Die Hammerkopfschraube eignet sich zur Befestigung von Montageprofilen an den Dachhaken. Durch die spezielle Kopfgeometrie können die Hammerkopfschrauben einfach in die Unterseite des Montageprofils eingeführt werden.

Hammerkopfschraube



Art.-Nr.	Abmessung [mm]	Kopfmaße [mm]	Material	VPE
SOL945823	M 8 x 20	H4,15 x B10,15 x L23	Edelstahl A2-70	100
SOL945825	M 8 x 30	H4,15 x B10,15 x L23	Edelstahl A2-70	100
SOL945829	M 10 x 20	H4,65 x B10,15 x L23	Edelstahl A2-70	100
SOL945830	M 10 x 25	H4,65 x B10,15 x L23	Edelstahl A2-70	100
SOL945831	M 10 x 30	H4,65 x B10,15 x L23	Edelstahl A2-70	100

* Gewindedurchmesser x L; kb= 10,2 mm; kL= 23 mm; kh= 4,5 mm



ZYLINDERKOPFSCHRAUBE DIN 912

Mit Innensechskant, Edelstahl A2-70

Die Zylinderkopfschraube nach DIN 912 besteht aus Edelstahl und dient der Befestigung von Mittel- und Endklemmen. Sie wird mit einem Innensechskant angetrieben.

Zylinderkopfschraube



Art.-Nr.	Abmessung [mm]	Material	Schlüsselweite	VPE
SOL100624	M 8 x 16	Edelstahl A2-70	6	100
SOL100625	M 8 x 20	Edelstahl A2-70	6	100
SOL100626	M 8 x 25	Edelstahl A2-70	6	100
SOL100627	M 8 x 30	Edelstahl A2-70	6	100
SOL100628	M 8 x 35	Edelstahl A2-70	6	100
SOL100629	M 8 x 40	Edelstahl A2-70	6	100
SOL100630	M 8 x 45	Edelstahl A2-70	6	100
SOL100631	M 8 x 50	Edelstahl A2-70	6	100
SOL100632	M 8 x 60	Edelstahl A2-70	6	100

SPERRZAHNMUTTERN

DIN 6923, Edelstahl A2-70

Die Sperrzahnmuttern von Eurotec bestehen aus Edelstahl und dienen in Kombination mit der Hammerkopfschraube der Befestigung von Montageprofilen an Dachhaken.

Sperrzahnmuttern



Art.-Nr.	Abmessung [mm]	Material	Schlüsselweite	VPE
SOL900015	M 8	Edelstahl A2-70	13	100
SOL900016	M 10	Edelstahl A2-70	15	100
SOL900018	M 12	Edelstahl A2-70	18	100

NUTENSTEIN M8, ALUMINIUM

Für Montageprofile Steildach und Trapezblech

Der Nutenstein besteht aus Aluminium und kommt zusammen mit den Montageprofilen von Eurotec zum Einsatz. Der Nutenstein kann einfach in die Oberseite des Profils eingesetzt werden, um einen Befestigungspunkt für End- bzw. Mittellklemmen oder anderweitige Montagen zu bieten.

Nutenstein M8



Art.-Nr.	Abmessung [mm]	Material	VPE
SOL800330	22 x 9,8 x 12,8	Aluminium	200



POTENTIALAUSGLEICHSCHEIBE- UND CLIP

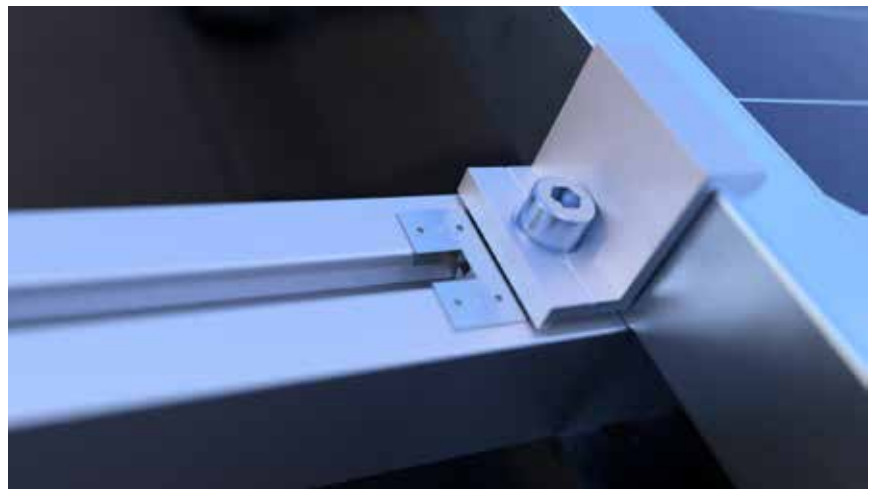
Als Teil des Eurotec Baukastensystems ist die Potentialausgleichscheibe sowie der Clip eine notwendige Komponente für die Elektroinstallation, da nach DIN VDE 0100-410:2007-06 ein Potentialausgleich (umgangssprachlich auch als Erdung bezeichnet) vorgeschrieben ist. Die Potentialausgleich-Produkte durchstechen mit ihren Dornen die nichtleitenden Oxidschicht der Modulrahmen und ermöglichen so eine hervorragende Leitfähigkeit der verbundenen Bauteile und somit eine einwandfreie Schutzerdung.

Potentialausgleichsscheibe



Art.-Nr.	Abmessung [mm]	Material	VPE
SOL100703	50 x 30 x 3,5	1.4301	200

ANWENDUNGSBILD



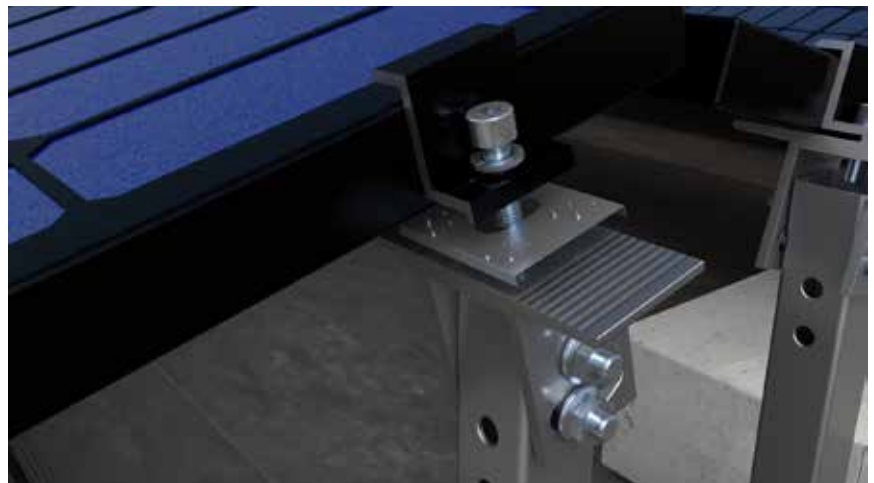
Die Potentialausgleichsscheibe sitzt direkt unter der Modulklemme und wird durch diese fixiert.

Potentialausgleichclip



Art.-Nr.	Abmessung [mm]	Material	VPE
SOL100708	50 x 41 x 4,4 t=0,1	1.4301	50

ANWENDUNGSBILD



Der Potentialausgleichsclip wird auf die Modulaufländerung hinten aufgesetzt und durch die Modulklemme fixiert.

ERDUNGSKLEMME

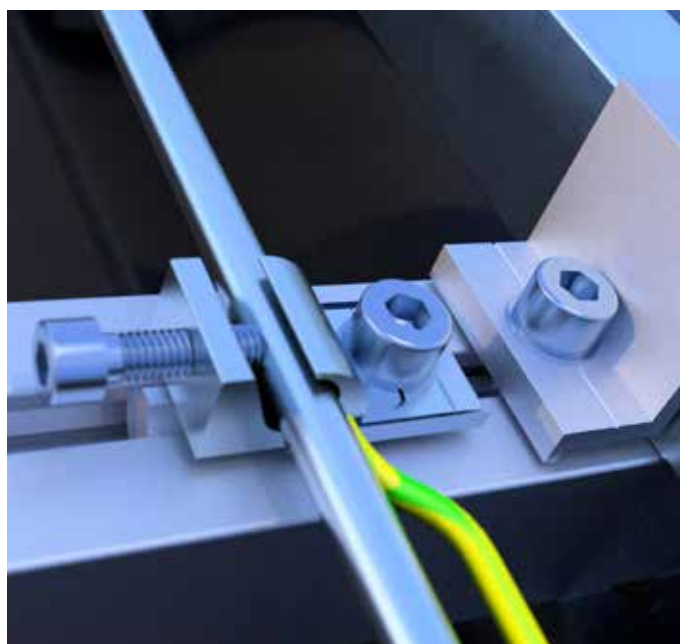
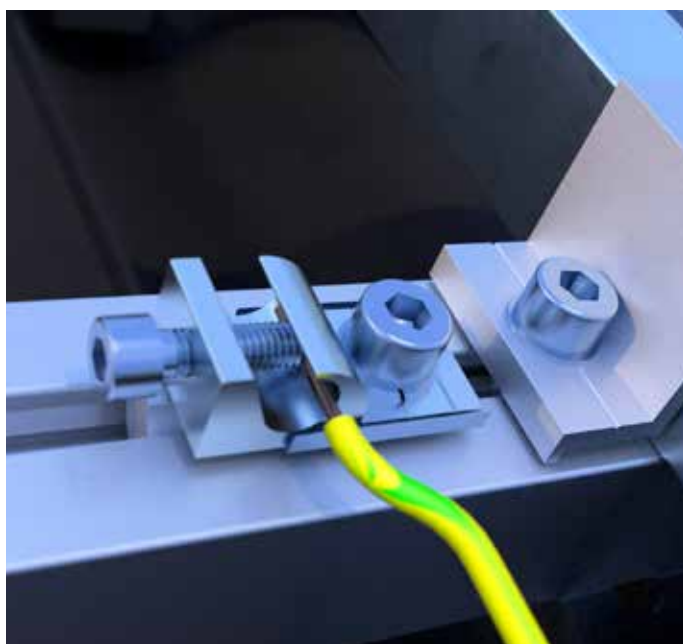
Die Eurotec Erdungsklemmen werden verwendet, um Erdungskabel mit einem Querschnitt von bis zu 16 mm² an Montageprofilen zu befestigen. Hierfür werden sie mittels einer M6 Zylinderschraube geklemmt. Dank ihrer speziellen Oberflächenbehandlung eignen sich die Eurotec Erdungsklemmen ideal für eine Vielzahl von Installationsumgebungen.

Erdungsklemme

Art.-Nr.	Abmessung [mm]	Material	VPE
SOL100704	10 x 32 x 37	Aluminium	50



ANWENDUNGSBILDER



Anwendungsbeispiele der Erdungsklemme.

STICHWORTVERZEICHNIS



A	Adapter für Solarstockschraube	45
B	BIGHTY Bi-Metall Dünnschraube	48
	BIGHTY Bohrschraube	49
	Ballastwanne	64
D	Dachhaken FLEX	10 – 11
	Dachhaken FLEX SLIM	12 – 13
	Dachhaken BASIC	14 – 15
	Dachhaken HEAVY	16 – 17
	Dachhaken Biberschwanz	18 – 19
	Dachhaken Schiefer	20 – 21
	Dachschutzkork	56
E	Endkappen	25
	Eurotec PUR 60 mm	43
	Eckverbinder	61
	Erdungsklemme	79
G	Gelenk für Modulaufständerung vorne	62
	Gelenk für Modulaufständerung hinten	63
H	Hammerkopfschraube	76
K	Kurzschiene Trapezblech	42
	Kreuzverbinder-Set	74
L	L-Profilverbinder SLIM	26
	L-Adapter für Solarstockschraube	45
	Lastverteilplatte	57
M	Montageprofil Steildach	22
	Montageprofil Steildach SLIM	24
	Montageprofil Trapezblech	40
	Montageprofil Trapezblech EASY	41
	Montageprofil Flachdach	58
	Modulklemmen, Aluminium	70
	Modulklemmen für Kurzschiene	71
	Modulklemmen FASTFIX	72 – 73
N	Nutstein M8, Aluminium	77
P	Panelwistec AG Tellerkopf	32 – 33
	Profilverbinder	59
	Potentialausgleichscheibe- und Clip	78
S	Solarstockschraube A2	44
	Stehfalzklemme	46
	Sperrzahnmutter	77
T	Top DUO Dachbauschraube Tellerkopf	34 – 35
	T-Profilverbinder	60
U	U-Profilverbinder, Aluminium	23
W	Windschutz	65
Z	Zylinderkopfschraube DIN 912	76

NOTIZEN:

The page contains a large grid area for taking notes. The grid is composed of small squares. In the center of the grid, there is a large, faint watermark that reads 'EUROTEC' in a stylized font. The watermark is oriented vertically, with 'E' at the top and 'C' at the bottom.



VERKAUFS- UND LIEFERBEDINGUNGEN

Alle Verkäufe an den Käufer, Besteller und Vertragspartner, nachfolgend Kunde genannt, erfolgen, soweit nicht im Einzelnen andere schriftliche Vereinbarungen getroffen worden sind, nur unter folgenden Bedingungen:

1. Geltungsbereich, Allgemeines

Unsere Geschäftsbedingungen gelten ausschließlich! Entgegenstehende, von unseren Bedingungen abweichende Geschäftsbedingungen unserer Kunden erkennen wir nicht an, es sei denn, wir würden ausdrücklich schriftlich ihrer Geltung zustimmen. Unsere Geschäftsbedingungen gelten auch dann, wenn wir in Kenntnis entgegenstehender oder von unseren Geschäftsbedingungen abweichender Bedingungen Bestellungen vorbehaltlos ausführen. Unsere Geschäftsbedingungen gelten auch für alle künftigen Geschäfte mit unseren Kunden. Die jeweils aktuelle Fassung dieser AGB steht dem Kunden jederzeit unter www.eurotec.team zum Abruf zur Verfügung.

2. Angebot Schriftform

Unsere Angebote sind unverbindlich und freibleibend bis zu unserer endgültigen Auftragsbestätigung. Abschlüsse und Vereinbarungen sowie durch unsere Vertreter vermittelte Geschäfte werden erst durch unsere schriftliche Auftragsbestätigung verbindlich. Mündliche Vereinbarungen, auch im Rahmen der Vertragsabwicklung, haben keine Gültigkeit, wenn sie nicht schriftlich von uns bestätigt sind.

3. Preise, Verpackung, Aufrechnung

Sofern sich aus der Auftragsbestätigung nichts anderes ergibt, gelten unsere Preise ab Werk, ausschließlich Verpackung. Diese wird gesondert in Rechnung gestellt. Der Mindestauftragswert beträgt 50,-Euro. Für Minderungen erheben wie eine Bearbeitungspauschale von 30,- Euro.

- a) Die gesetzliche Mehrwertsteuer ist in unseren Preisen nicht enthalten. Sie wird in gesetzlicher Höhe am Tag der Rechnungsstellung in der Rechnung gesondert ausgewiesen und erhoben.
- b) Die Aufrechnungsrechte kann unser Kunde nur insoweit geltend machen, als Gegenansprüche rechtskräftig festgestellt und unbestritten bzw. anerkannt sind. Die Ausübung eines Zurückbehaltungsrechtes setzt voraus, dass der Gegenanspruch aus dem gleichen Vertragsverhältnis resultiert.

4. Lieferung, Lieferzeit und höhere Gewalt

Soweit schriftlich nichts anderes vereinbart wurde, ist der Leistungsort unsere Betriebsstätte. Die Versendung der Ware erfolgt durch von uns beauftragte Dritte auf Risiko und Kosten des Kunden. Ab dem Zeitpunkt, zu welchem wir die Ware zur Lieferung bereitgestellt und die Versandbereitschaft dem Kunden mitgeteilt haben, trägt der Kunde die Gefahr des zufälligen Untergangs und der zufälligen Verschlechterung der Sache. Das gilt auch dann, wenn sich der Versand infolge von Umständen, die wir nicht zu vertreten haben, verzögert.

Der rechtzeitige Zeitpunkt der Übergabe der Ware an eine Spedition setzt eine rechtzeitige Bestellung durch unseren Kunden voraus. Bei rechtzeitiger Übergabe der Ware an die beauftragte Speditionsfirma haften wir nicht für deren verspätete Zustellung beim Kunden. Dies gilt auch dann, wenn mit dem Kunden eine Lieferfrist, insbesondere auf eine Baustelle, vereinbart wurde. In diesem Zusammenhang erhobene Eilzuschläge können dem Kunden dann erlassen werden, wenn die rechtliche Grundlage dafür gegeben ist, diesen Zuschlag auch dem Spediteur in Abzug zu bringen.

Angaben über Lieferzeiten sind grundsätzlich nur als annähernd und unverbindlich anzusehen. Sie beginnen mit dem Datum unserer Auftragsbestätigung, jedoch nicht vor der völligen Klarstellung aller Einzelheiten des Auftrages. Sie ist eingehalten, wenn bis zu ihrem Ablauf die Ware das Werk verlassen hat oder die Versandbereitschaft mitgeteilt ist. Sie verlängern sich, unbeschadet unserer Rechte aus Verzug des Kunden, um den Zeitraum, um den der Kunde mit seinen Verpflichtungen aus diesem oder anderen Aufträgen uns gegenüber in Verzug ist.

U.a. entbinden uns folgende Gründe auch bei unseren Lieferanten von der Verpflichtung zur Einhaltung der Lieferzeit und berechtigen uns zur Verlängerung der Lieferfristen, zur Ausführung von Teillieferungen oder zum ganzen oder teilweisen Rücktritt von noch nicht erfüllten Teil des Vertrages, ohne dass wir hierdurch schadensersatzpflichtig werden vorausgesetzt, uns fällt nicht Vorsatz oder grobe Fahrlässigkeit zur Last. Betriebsstörungen und Lieferungserschwernisse jeder Art, z.B. Maschinen-, Waren-, Material- oder Brennstoffmangel oder Ereignisse höherer Gewalt, z.B. Aus- und Einfuhrverbote, Brände, Streik, Ausspernung sowie neue behördliche Maßnahmen, die auf Erzeugungskosten und Versand nachteilig einwirken.

5. Versand

Der Versand erfolgt auf Rechnung und Gefahr des Kunden auch dann, wenn Franko-Lieferung vereinbart wurde. Mehrkosten für Expressversand gehen in jedem Fall zu Lasten des Kunden. Von uns entrichtete Frachten sind nur als für den Kunden gemachte Frachtvorlage zu betrachten. Mehrfrachten für Eil- und Expressgut gehen zu Lasten des Kunden, auch wenn wir im Einzelfalle die Transportkosten übernehmen haben.

Versandbereit gemeldete Ware muss sofort übernommen werden und wird als ab Werk geliefert berechnet. Geht die Ware in das Ausland oder unmittelbar an Dritte, so hat die Untersuchung und Abnahme in unserem Werk zu erfolgen, andernfalls gilt die Ware unter Ausschluss jeder Rüge als vertragsgemäß geliefert. Die Gefahr einschließlich einer Beschlagnahme geht mit der Übergabe der Ware an den Spediteur oder Frachtführer, spätestens jedoch mit dem Verlassen unseres Betriebes auf den Kunden über. Rücksendungen bedürfen grundsätzlich der vorherigen Abstimmung mit unserem Verkaufs Innendienst. Mangelfreie Waren werden nur mit unserem ausdrücklichen Einverständnis zurückgenommen. Die Gutschrift der Waren erfolgt dann unter Abzug von 25 % Rücknahmegebühr pro Position bzw. gegen mind. 50 € Wiedereinlagerungskosten. Belastungsanzeigen werden grundsätzlich nicht anerkannt.

6. Muster- und Schutzrechte

Der Kunde trägt allein die Verantwortung und haftet dafür, dass die von ihm bestellte Ware Schutzrechte Dritter nicht verletzt. Von unserer Seite erfolgt keine Nachprüfung in dieser Hinsicht. Von Unterlassungs- bzw. Schadenersatzansprüchen Dritter stellt uns der Kunde frei. Werden wir auf Unterlassung in Anspruch genommen, so trägt der Kunde die Prozesskosten und leistet uns Ersatz für den bei uns entstandenen Schaden.

7. Abnahme, Mengentoleranzen und Abrufe

Bei Abschlüssen mit fortlaufender Auslieferung ist die Ware während der Vertragszeit in möglichst gleichmäßigen Monatsmengen abzunehmen. Bei nicht rechtzeitigem Abruf sind wir nach fruchtloser Nachfrist-Setzung berechtigt, die Einteilung nach eigenem Ermessen selbst vorzunehmen, oder von dem noch unerledigten Teil des Vertrages zurückzutreten, oder Anspruch auf Schadenersatz wegen Nichterfüllung zu erheben. Bei Abrufaufträgen sind die Abrufe grundsätzlich innerhalb von 12 Kalendermonaten vorzunehmen. Mehr- oder Minderlieferungen bis zu 10% der Bestellung sind zulässig.

8.1 Zahlungsbedingungen Rechnung, Zurückbehaltung

Rechnungen sind zahlbar unabhängig vom Eingang der Ware und unbeschadet des Rechtes der Mängelrüge innerhalb 10 Tagen ab Rechnungsdatum mit 2% Skonto oder innerhalb 30 Tagen netto.

Zahlung mittels Akzept oder Kundenwechsel bedarf einer besonderen vorherigen schriftlichen Vereinbarung. Bei Zahlung durch Akzept Laufzeit nicht über 3 Monate ausgestellt innerhalb 1 Woche nach Rechnungsdatum werden Diskontspesen berechnet.

Gutschriften über Wechsel oder Schecks gelten vorbehaltlich des Einganges und unbeschadet früherer Fälligkeit des Kaufpreises bei Verzug des Kunden. Sie erfolgen mit der Wertstellung des Tages, an dem wir über den Gegenwert verfügen können; die Diskontspesen werden zum jeweiligen Banksatz berechnet.

Bei Zielüberschreitungen können vorbehaltlich sonstiger Rechte Zinsen und Provisionen gemäß den jeweiligen Banksätzen für Überziehungskredite berechnet werden, mindestens aber Zinsen in Höhe von 5% über dem jeweiligen Diskontsatz der Deutschen Bundesbank.

Alle unsere Forderungen werden unabhängig von der Laufzeit etwa hereingekommener und gutgeschriebener

Wechsel sofort fällig, wenn die Zahlungsbedingungen nicht eingehalten oder uns Zustände bekannt werden, die nach unserer Ansicht geeignet sind, die Kreditwürdigkeit des Kunden zu mindern.

Wir sind dann auch berechtigt, noch ausstehende Lieferungen nur gegen Vorauszahlung auszuführen und nach angemessener Nachfrist vom Vertrag zurückzutreten und wegen Nichterfüllung Schadenersatz zu verlangen.

Wir können außerdem die Weiterveräußerung und die Verarbeitung der gelieferten Ware untersagen und deren Rückgabe oder die Übertragung des mittelbaren Besitzes an der gelieferten Ware auf Kosten des Kunden verlangen. Der Kunde ermächtigt uns schon jetzt, in den genannten Fällen den Betrieb des Kunden zu betreten und die gelieferte Ware wegzunehmen.

Wir haben Anspruch auf nach Art und Umfang übliche Sicherheiten für unsere Forderungen, auch soweit sie bedingt oder befristet sind. Eine Aufrechnung oder Zurückhaltung von Zahlungen wegen irgendwelcher Gegenansprüche oder Mängelrügen ist ausgeschlossen, ausgenommen unstrittige Forderungen oder rechtskräftige festgestellte.

8.2 Zahlungsbedingungen für Webshop-Kunden

Zahlung ausschließlich per Vorauskasse. Nach dem Bestellvorgang in unserem Online-Shop, erhalten Sie eine Email mit den Kontodaten unseres Geschäftskontos. Der Rechnungsbetrag ist binnen 7 Tagen auf unser Konto zu überweisen. Erst nach Eingang Ihrer Zahlung können wir Ihren Auftrag ausführen.

9. Eigentumsvorbehalt

Bis zur vollständigen Tilgung sämtlicher Verbindlichkeiten aus der Geschäftsverbindung und insbesondere bis zur Lösung aller in Zahlung gegebenen Wechsel und Schecks auch der Finanzwechsel bleibt die von uns gelieferte Ware unser Eigentum und kann im Falle des Zahlungsverzuges von uns auf Kosten des Kunden wieder zurückgenommen werden. Der Kunde ist bis zu diesem Zeitpunkt nicht berechtigt, die Ware an Dritte zu verpfänden oder zur Sicherung zu übereignen; er darf sie nur im Rahmen seines laufenden Geschäftsverkehrs weiter verkaufen oder verarbeiten. Der Kunde hat uns von einer Pfändung oder jeder anderen Beeinträchtigung unserer Rechte durch Dritte unverzüglich zu benachrichtigen.

Der Kunde erwirbt an der von uns gelieferten Ware im Falle der Weiterverarbeitung kein Eigentum gemäß § 950 BGB, da eine etwaige Verarbeitung durch den Kunden in unserem Auftrag erfolgt.

Die neu hergestellte Sache dient unbeschadet der Rechte Dritter Lieferanten zu unserer Sicherung bis zur Höhe unserer Gesamtforderung aus der Geschäftsverbindung. Sie wird vom Kunden für uns verwahrt und gilt als Ware im Sinne dieser Bedingungen. Wird die Sache mit anderen uns nicht gehörenden Gegenständen vermischt oder sonst wie verbunden, so erwerben wir zumindest Miteigentum an der neuen Sache im Verhältnis des Wertes der Vertragsache zu anderen mit verarbeiteten Gegenständen. Veräußert der Kunde die von uns gelieferte Ware gleich in welchem Zustand so tritt er hiermit schon jetzt bis zur völligen Tilgung aller unserer Forderungen aus Warenlieferungen die ihm aus Veräußerungen entstehenden Forderungen gegen seine Abnehmer mit allen Nebenrechten an uns ab. Auf unser Verlangen ist der Kunde verpflichtet, die Abtretung der Unterbestellern bekanntzugeben und uns die zur Geltendmachung unserer Rechte gegen die Unterbesteller erforderlichen Auskünfte zu geben sowie die Unterlagen auszuhändigen. Übersteigt der Wert der uns gegebenen Sicherungen unsere Lieferforderungen insgesamt um mehr als 20%, so sind wir auf Verlangen des Kunden insoweit zur Rückübertragung verpflichtet. Ist der Eigentumsvorbehalt oder die Abtretung nach dem Recht, in dessen Bereich sich die Ware befindet, nicht wirksam, so gilt die dem Eigentumsvorbehalt oder der Abtretung in diesem Bereich entsprechende Sicherheit als vereinbart. Ist hierbei die Mitwirkung des Kunden erforderlich, so hat er alle Maßnahmen zu treffen, die zur Begründung solcher Rechte erforderlich sind.

Der Kunde erwirbt an der von uns gelieferten Ware im Falle der Weiterverarbeitung kein Eigentum gemäß § 950 BGB, da eine etwaige Verarbeitung durch den Kunden in unserem Auftrag erfolgt.

10. Mängelrügen und Haftung

Gewährleistungsrechte unseres Kunden setzen voraus, dass dieser seinen gesetzlichen Pflichten nach §§ 377, 378 HGB im Hinblick auf Untersuchungs- und Rügeobliegenheiten ordnungsgemäß nachgekommen ist. Beim Vorliegen von Mängeln sind wir nach unserer Wahl zur Mängelbeseitigung oder Ersatzlieferung berechtigt; sind wir dazu nicht bereit oder nicht in der Lage, insbesondere verzögert sich die Mängelbeseitigung / Ersatzlieferung über angemessene Fristen hinaus aus Gründen, die wir zu vertreten haben oder schlägt in sonstiger Weise die Mängelbeseitigung / Ersatzlieferung fehl, so ist unser Kunde nach seiner Wahl berechtigt, vom Vertrag zurückzutreten oder eine entsprechende Minderung des Preises zu verlangen. Soweit nicht nachstehend anderes geregelt, sind weitergehende Ansprüche des Kunden, gleich aus welchen Rechtsgründen, ausgeschlossen. Wir haften nicht für Schäden, die nicht am Liefergegenstand selbst entstanden sind. Insbesondere haften wir nicht für entgangenen Gewinn oder sonstige Vermögensschäden des Kunden.

Die vorstehende Haftungsfreistellung gilt nicht, soweit die Schadensursache auf Vorsatz oder grober Fahrlässigkeit beruht; sie gilt ferner nicht, wenn der Kunde wegen des Fehlens einer zugesicherten Eigenschaft Schadensersatzansprüche wegen Nichterfüllung geltend macht. Sofern wir fahrlässig eine vertragswesentliche Pflicht verletzen, ist unsere Ersatzpflicht für Personen- oder Sachschäden auf die Deckungsumme unserer Produkthaftpflichtversicherung beschränkt. Wir sind bereit, dem Kunden auf Verlangen Einblick in unsere Police zu gewähren. Die Gewährleistungsfrist beträgt 6 Monate, gerechnet ab Gefahrenübergang. Diese Frist ist eine Verjährungsfrist. Die Frist gilt auch für Ansprüche gemäß §§ 1,4 Produkthaftungsgesetz. Sofern unsere Haftung ausgeschlossen oder beschränkt ist, gilt dies auch für die persönliche Haftung unserer Angestellten, Arbeitnehmer, Mitarbeiter, Vertreter und Erfüllungsgehilfen. Die Rücksendung bestandener Ware darf nicht ohne vorherige Einholung unseres schriftlichen Einverständnisses erfolgen, da wir sonst die Annahme zu Lasten des Absenders verweigern können. Waren, die teilweise oder ganz verarbeitet wurden, werden auf keinen Fall zurückgenommen.

Soweit verfügbar, ist der Kunde dazu verpflichtet, sich mittels technischer Beschreibungen und auf der Basis seines Fachwissens über die Anwendungstauglichkeit des erworbenen Produktes für seinen beabsichtigten Anwendungsfall zu vergewissern und sich mit der Anwendung dieses Produktes vertraut zu machen. Ist er mit der Anwendung nicht vertraut, so stehen ihm Mitarbeiter unseres Unternehmens beratend zur Verfügung. Für alle Auskünfte und Beratungen unserer Mitarbeiter gilt, dass diese sorgfältig und gewissenhaft erfolgen. Keinesfalls ersetzen diese Auskünfte und Beratungen die unabdingbaren Beratungsleistungen und baubegleitenden Dienstleistungen von Architekten und Fachplanungsunternehmen. Hierzu sind ausschließlich die hierzu autorisierten Berufsgruppen berechtigt.

11. Erfüllungsort, Gerichtsstand, Sonstiges

Verbraucherinformation: Nichtteilnahme an einem Streitbeilegungsverfahren. Wir sind weder bereit noch verpflichtet, an einem Streitbeilegungsverfahren vor einer Verbraucherschlichtungsstelle teilzunehmen. Erfüllungsort für sämtliche Verpflichtungen aus diesem Vertrag auch für Scheck- und Wechselverbindlichkeiten ist der Sitz unserer Firma. Gerichtsstand für sämtliche Streitigkeiten aus der Vertragsbeziehung ist, sofern unser Kunde Kaufmann ist, nach unserer Wahl das Amtsgericht Hagen.

Verträge mit unserem Kunden unterliegen ausschließlich deutschem Recht unter Ausschluss des UN Kaufrechtes vom 11.04.1980. Vertragssprache ist deutsch.

Hagen, den 16. Februar 2018

E.u.r.o.Tec GmbH

Unter dem Hofe 5 · 58099 Hagen

Geschäftsführer: Markus Rensburg, Gregor Mamys

Registergericht: Amtsgericht Hagen Registernummer: HRB 3817 USt-IdNr: DE 812674291

Steuernummer: 321/5770/0639

Tel. +49 2331 62 45-0 · Fax +49 2331 62 45-200 · E-Mail info@eurotec.team · www.eurotec.team



Der Spezialist für Befestigungstechnik

Herausgeber: E.u.o.Tec GmbH, Stand 04/2023
Für den Inhalt sind Irrtümer einschließlich technischer Änderungen und Ergänzungen vorbehalten.
Alle Maße sind Circo-Angaben, Modell- und Farbabweichungen sowie Irrtümer vorbehalten.
Für Druckfehler, keine Haftung. (auch auszugsweise) ist nur mit Genehmigung der E.u.o.Tec GmbH gestattet.

E.u.o.Tec GmbH

Unter dem Hofe 5 · D-58099 Hagen

Tel. +49 2331 62 45-0

Fax +49 2331 62 45-200

E-Mail info@eurotec.team

Folgen Sie uns



www.eurotec.team